



# Programat® EP 5010

Short Instructions | Kurzanleitung |  
Mode d'emploi : l'essentiel |  
Istruzioni d'uso – versione ridotta |  
Guía rápida | Guia Rápido

CE



# Programat® EP 5010

## Short Instructions

### Dear Customer

Thank you for having purchased the Programat® EP 5010. In order to render the setting-up and the initial use of the furnace as easy as possible, we have prepared these short instructions.



**These short instructions replace by no means the detailed Operating Instructions. We therefore kindly ask you to thoroughly read the Operating Instructions and follow the notes contained therein.**

Enjoy working with the Programat EP 5010.

# 1. Installation

Remove the furnace components from their packaging and place the unit on a suitable table. Please observe the instructions on the outer packaging. Make sure the voltage indicated on the rating plate complies with the local power supply. If this is not the case, the furnace must not be connected.

## A Mounting the cooling tray

Remove both screws (1) for the cooling tray and the transport protection of the infrared camera.

B Place the cooling tray (2) on the frame plate (3). Make sure that the cooling tray is correctly positioned on the frame plate.


C Secure the cooling tray with the two screws (1).

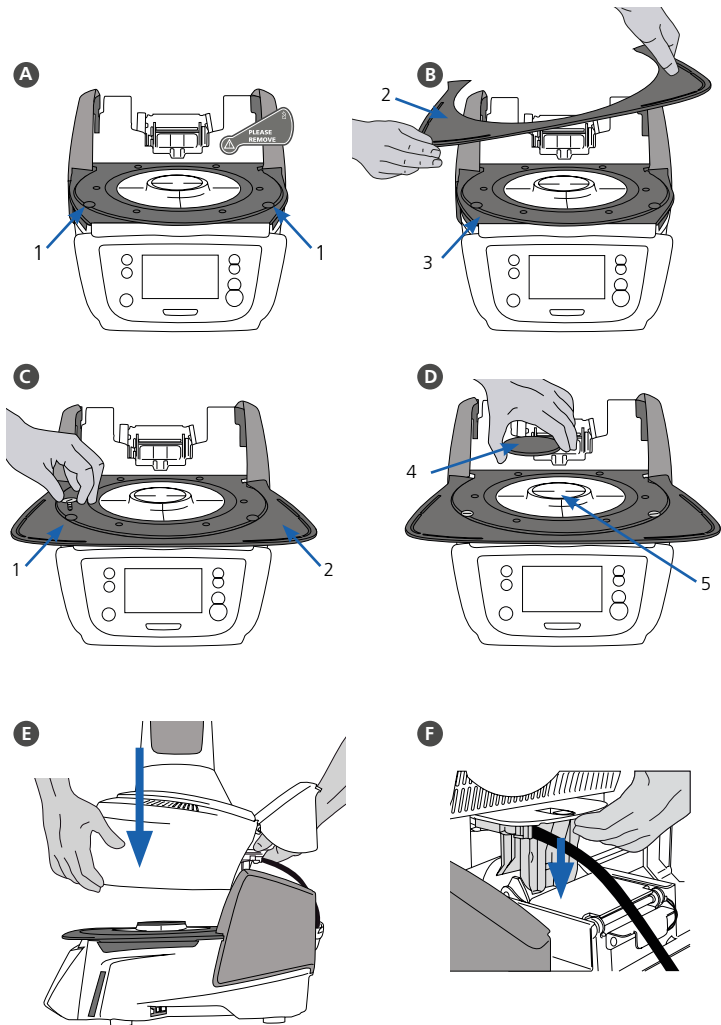
## D Placing the firing plate

The firing plate (4) can now be placed on the firing plate holder (5).

## E Mounting the furnace head

The furnace head is best mounted with the rear panel of the furnace pointing towards the user. Lift the furnace head with both hands as shown in the picture and place it on the furnace head mounting.

F  Mount the furnace head as shown in the picture until it audibly snaps into place. Make sure that the firing plate or the insulation is not damaged by mounting the furnace head.

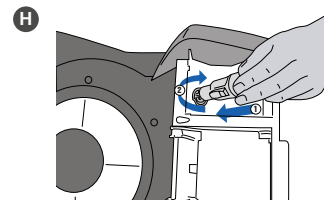
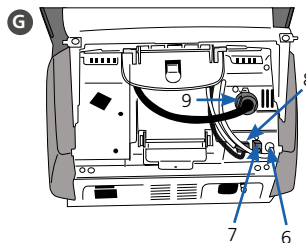


### G Establishing the connections

Connect the cables of the furnace head with the furnace base.

Proceed as follows:

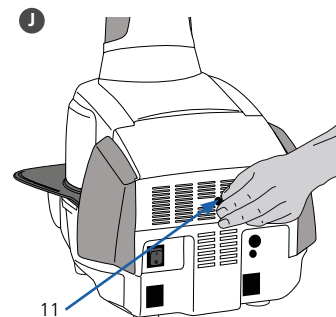
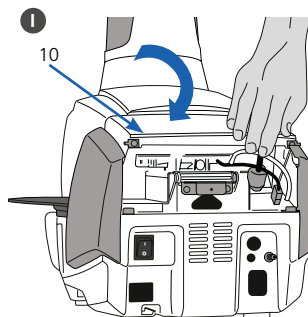
- Connect the vacuum hose (6).
- Insert the thermocouple plug (7). (Make sure that the polarity of the plug is correct.)
- Insert the press drive plug (8).
- Insert the heater plug (9).



H Insert the heater plug into the intended connector. Secure the heater plug by rotating it 45°.

### I Closing the covering hood

Once all cables are correctly connected to the furnace base, close the cover (10) to protect the connections until you feel it click into place.



### J Mounting the connection cover

The connection cover (11) can now be mounted and secured with the screws.



The furnace may only be used with the covering hood closed and the connection cover mounted!

### K Establishing additional connections

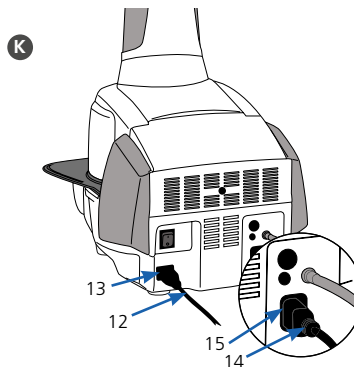
#### Power connection

Make sure that the voltage indicated on the rating plate complies with the local power supply. Subsequently, connect the power cord (12) with the power socket of the Programat (13).

#### Connecting the vacuum pump

Connect the vacuum pump plug (14) with the vacuum pump socket (15).

We recommend using only a vacuum pump from Ivoclar Vivadent, since these pumps are especially coordinated with the furnace. If other pumps are used, please observe and do not exceed the indicated maximum power consumption.



## 2. User interface

The Programat EP 5010 has a wide-screen colour display. The keypad and the touch screen allow user-friendly handling. By tapping slightly with your fingertips on the touch screen, the buttons are activated and the furnace performs the requested function.



### Keypad:



#### HOME key

Switch to Home screen (main menu).



#### PROGRAM key

**Pressing once:** The currently selected program is displayed.

**Pressing twice:** The program selection via number entry is accessed.



#### CHANGE OPERATING MODE key

By pressing this key, you can switch between the firing and the press mode.



#### IRT key

With this key, the infrared image of the object can be displayed during the closing process.



#### POWER SAVING key

This key activates the power-saving function.



#### OPEN FURNACE HEAD key



#### CLOSE FURNACE HEAD key



#### START key (Start LED)

Starts the selected program. The green LED indicates that a program is running. If the program is paused (1 x STOP), the Start LED flashes until renewed pressing of START results in the program being resumed.



#### STOP key

A running program can be paused by pressing the STOP key and terminated by pressing the key twice. Movement of the furnace head can be stopped at any time by pressing STOP. Acoustic signals can be turned off by pressing the STOP key.

# 3. Operation

## Start-up

Connect the power cord with the wall socket and put the On/Off switch at the rear of the furnace to position "I".

After the self-test is completed, the furnace will automatically display the screen to select the desired operating mode. Select the firing or press mode.



### 3.1 Operation in the FIRING mode

#### Step 1:

##### Select the program type.

The furnace offers several types of programs:

- firing programs for Ivoclar Vivadent materials
- 500 free, individually adjustable firing programs



#### Step 2:

##### Select the program group.

The program types are subdivided into program groups. Each program group consists of 20 programs.



#### Step 3:

##### Select the desired firing program.



In this screen, firing programs can be started or edited.



#### Step 4:

##### Edit the firing program.

To edit a parameter, press the respective button and enter the desired value.

Subsequently, confirm the entry by pressing the green button.



When the furnace is delivered ex factory, Ivoclar Vivadent programs are write-protected.

The write-protection can be deactivated in the Options menu, where additional program options are available.



#### Step 5:

##### Load the furnace and start the program.

Open the furnace head using the OPEN FURNACE HEAD key and position the firing tray with the object in the furnace. Activate the program by pressing the START key.

Programat Infrared Technology: Please read the information provided in Chapter 6.5 of the Operating Instructions thoroughly before the initial start-up of this furnace. The notes regarding the Programat Infrared Technology must always be observed!

### 3.2 Operation in the PRESS mode

#### Step 1:

##### Select the program type.

The furnace offers several types of programs:

- press programs for Ivoclar Vivadent materials
- 20 free, individually adjustable press programs



#### Step 2:

##### Select the desired press program.



#### Step 3:

##### Load the furnace and start the program.

If the IRT investment ring analysis is active, please follow the instructions on the display and load the furnace.

If the IRT investment ring analysis is inactive, select the desired investment ring size.



### Editing press programs

The Ivoclar Vivadent press programs are equipped ex factory with the optimum parameters for Ivoclar Vivadent pressed ceramic materials. These programs are write-protected and cannot be edited. Individual press programs can be edited in the same way as the firing programs (see 3.1).



Please see the Operating Instructions for more detailed information.



# Programat® EP 5010

## Kurzanleitung

### Sehr geehrter Kunde

Es freut uns, dass Sie sich für den Kauf des Programat® EP 5010 entschieden haben. Um Ihnen die Inbetriebnahme und die erste Anwendung des Gerätes so einfach wie möglich zu gestalten, haben wir diese Kurzanleitung verfasst.



**Diese Kurzanleitung ersetzt keinesfalls die umfassende Bedienungsanleitung. Wir bitten Sie daher, auch die Bedienungsanleitung genau durchzulesen und die Hinweise zu beachten.**

Wir wünschen Ihnen viel Freude und Erfolg mit dem Gerät.

# 1. Installation

Gerätekomponenten aus der Verpackung nehmen und das Gerät auf einen geeigneten Tisch stellen. Bitte beachten Sie die Anleitung auf der Aussenverpackung. Prüfen Sie, ob die angegebene Spannung des Typenschilds mit der vorhandenen Netzspannung übereinstimmt. Ist dies nicht der Fall, darf das Gerät nicht angeschlossen werden!

## A Montage der Brenngut-Ablageplatte

Entfernen Sie die zwei Befestigungsschrauben für die Brenngut-Ablageplatte (1) und den Transportschutz der Infrarotkamera.

B Legen Sie nun die Brenngut-Ablageplatte (2) auf die Rahmenplatte (3). Achten Sie dabei, dass die Brenngut-Ablageplatte korrekt auf der Rahmenplatte (3) aufliegt.


C Sichern Sie nun die Brenngut-Ablageplatte (2) mit den zwei Befestigungsschrauben (1).

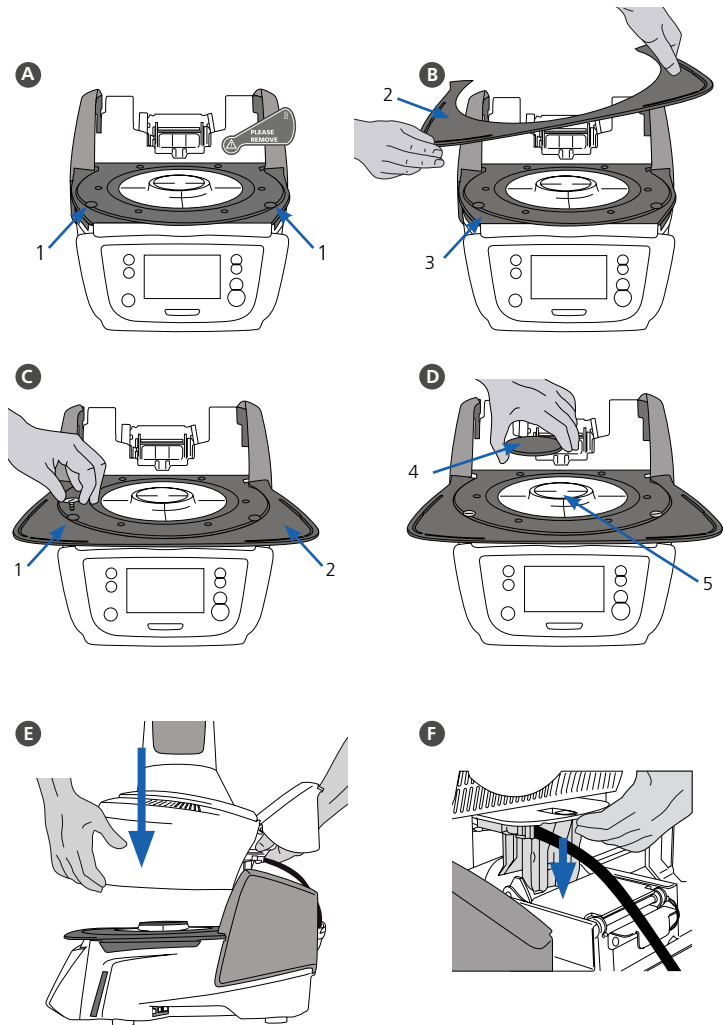
## D Aufnahmeplatte auflegen

Die Aufnahmeplatte (4) kann nun auf die Aufnahme (5) aufgelegt werden.

## E Ofenkopf montieren

Der Ofenkopf kann am einfachsten montiert werden, wenn die Ofenrückseite zum Anwender zeigt. Heben Sie den Ofenkopf mit beiden Händen wie auf dem Bild ersichtlich und setzen Sie ihn auf die Ofenkopfhalterung.

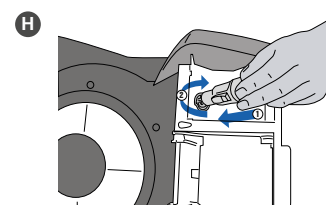
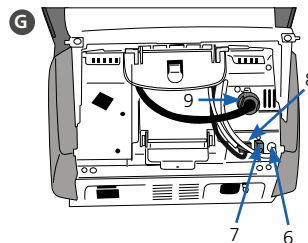
F  Die Ofenkopfhalterung wie auf dem Bild ersichtlich aufsetzen bis der Ofenkopf spürbar einrastet. Achten Sie darauf, dass die Aufnahmeplatte bzw. die Isolation durch die Ofenkopfmontage nicht beschädigt wird.



**G Anschlüsse herstellen**

Verbinden Sie nun die Kabel des Ofenkopfes mit dem Ofen-Unterteil. Gehen Sie dabei wie folgt vor:

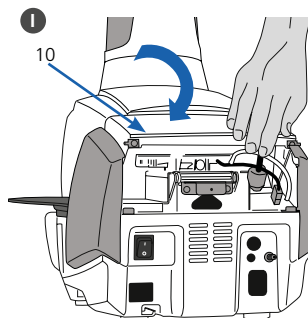
- Vakuumschlauch anschliessen (6)
- Stecker Thermoelement (7) einstecken (auf richtige Polung achten)
- Stecker Pressantrieb einstecken (8)
- Stecker Heizung einstecken (9)



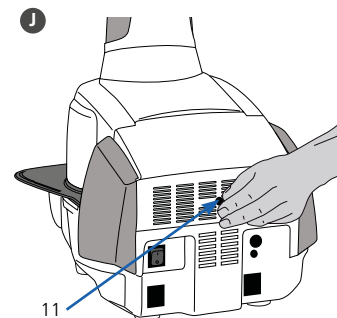
**H** Stecken Sie den Heizungsstecker in den vorgesehenen Anschluss. Fixieren Sie den Heizungsstecker durch eine 45°-Drehung.

**I Abdeckhaube anklappen**

Wenn alle Kabel korrekt mit dem Ofen-Unterteil verbunden sind, klappen Sie die Abdeckhaube (10) über die Anschlüsse bis jene einrastet.

**J Anschlussabdeckung montieren**

Nun kann die Anschlussabdeckung (11) aufgesetzt und mit der Befestigungsschraube fixiert und gesichert werden.



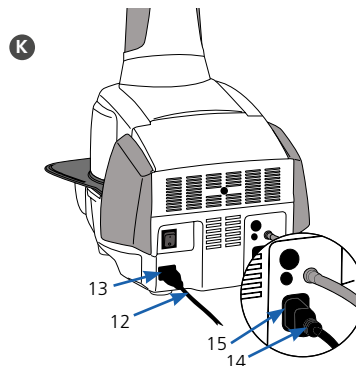
Das Gerät darf nur mit angeklappter Abdeckhaube und montierter Anschlussabdeckung in Betrieb genommen werden!

**K Weitere Anschlüsse herstellen****Netzanschluss herstellen**

Bitte überprüfen Sie vor dem Anschliessen, ob die Netzspannung mit Ihrer örtlichen Netzspannung übereinstimmt. Anschliessend können Sie das Netzkabel (12) mit der Gerätesteckdose (13) verbinden.

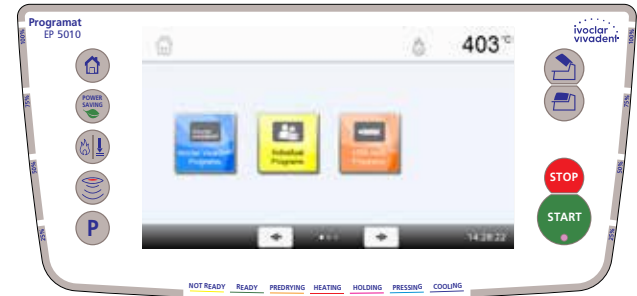
**Vakuumpumpe anschliessen**

Stecken Sie den Vakuumpumpen-Netzstecker (14) in die Vakuumpumpe-Gerätesteckdose (15). Wir empfehlen Ihnen eine Vakuumpumpe von Ivoclar Vivadent zu verwenden, da diese Pumpen speziell auf den Ofen abgestimmt sind. Falls eine andere Vakuumpumpe angeschlossen wird, beachten Sie dabei bitte die maximal zulässige Leistungsaufnahme auf dem Typenschild.



## 2. Bedienelemente

Der Programat EP 5010 verfügt über ein Breitbild-Farbdisplay. Die intuitive Bedienung erfolgt über die Folientastatur und den Touch-Screen. Durch leichtes Antippen der Anzeige mit der Fingerkuppe können Touch-Buttons betätigt werden und das Gerät führt die gewünschte Funktion aus.



### Folientasten:



#### HOME

Wechsel zum „Home-Screen“ (Hauptmenü)



#### PROGRAMM-Taste

**Einmaliges Drücken:** Anzeige des aktuell gewählten Programms.

**Zweimaliges Drücken:** Wechsel in die Programmauswahl via Nummern-Eingabe



#### BETRIEBSART WECHSELN

Mit dieser Taste kann zwischen Brenn- und Pressbetrieb gewechselt werden



#### IRT-Taste

Mit dieser Taste kann das Infrarotbild angezeigt werden.



#### STROMSPAR-Taste

Mit dieser Taste wird die Stromspar-Funktion aktiviert.



#### OFENKOPF ÖFFNEN



#### OFENKOPF SCHLIESSEN



#### START (Start-LED)

Startet das gewählte Programm. Ein aktives Programm wird durch die grün leuchtende LED signalisiert. Wird das Programm pausiert (1 x STOP), blinkt die Start-LED bis zur Fortsetzung durch erneutes START.



#### STOP

Ein aktives Programm kann durch Drücken der STOP-Taste pausiert und durch zweimaliges Drücken beendet werden. Eine Kopf-Bewegung kann mit der STOP-Taste jederzeit angehalten werden. Signaltöne können mit der STOP-Taste quitiert werden.

# 3. Bedienung

## Einschalten

Verbinden Sie das Netzkabel mit dem Leitungsnetz und schalten Sie den Ein-/Aus-Schalter auf der Geräterückseite auf die Position "I".

Nach erfolgreichem Selbsttest erscheint auf der Anzeige die Betriebsarten Auswahl. Wählen Sie zwischen Brennen oder Pressen.



## 3.1 Bedienung in der Betriebsart „BRENNEN“

### Schritt 1:

#### Programmbereich wählen

Das Gerät verfügt über mehrere Programmbereiche:

- Brennprogramme für Ivoclar Vivadent-Materialien
- 500 freie, individuell einstellbare Brennprogramme



### Schritt 2:

#### Programmgruppe wählen

Die Programmbereiche werden jeweils in Programmgruppen unterteilt. Jede Programmgruppe verfügt über 20 Programme.



### Schritt 3:

#### Wählen Sie das gewünschte Brennprogramm.



In dieser Anzeige können Brennprogramme gestartet oder editiert werden.

### Schritt 4:

#### Editieren von Brennprogrammen

Um einen Parameter zu verändern, drücken Sie auf den jeweiligen Button. Anschließend den gewünschten Wert eingeben und mit dem grünen Button bestätigen.



Ivoclar Vivadent-Brennprogramme sind werkseitig schreibgeschützt. Der Schreibschutz kann im Optionen-Menü deaktiviert werden. In diesem Menü stehen zusätzlich erweiterte Programmoptionen zur Verfügung.



### Schritt 5:

#### Bestücken des Ofens und Programm starten

Öffnen Sie den Ofenkopf mit der Taste OFENKOPF ÖFFNEN und stellen Sie das Brennobjekt mit dem Brenngutträger in den Ofen. Durch Drücken der START-Taste wird das Programm gestartet.

Programmat Infrarot-Technologie: Bitte lesen Sie das Kapitel 6.5 in der Bedienungsanleitung gründlich durch, bevor Sie das Gerät in Betrieb nehmen. Die Hinweise zur Programmat Infrarot-Technologie müssen dringend beachtet werden!

### 3.2 Bedienung in der Betriebsart „PRESSEN“

#### Schritt 1:

##### Programmbereich wählen

Das Gerät verfügt über mehrere Programmbereiche:

- Pressprogramme für Ivoclar Vivadent-Materialien
- 20 freie, individuell einstellbare Pressprogramme



#### Schritt 2:

##### Wählen Sie das gewünschte Pressprogramm.



#### Schritt 3:

##### Ofen bestücken und Programm starten

Bei aktivierter IRT-Muffelanalyse folgen Sie nun den Hinweisen auf dem Display und bestücken Sie den Ofen.

Bei deaktivierter IRT-Muffelanalyse wählen Sie nun die gewünschte Pressmuffelgröße aus.



### Editieren von Pressprogrammen

Ivoclar Vivadent-Pressprogramme sind bereits werkmäßig mit den idealen Parametern für Ivoclar Vivadent-Presskeramikmaterialien ausgestattet. Die Programme sind schreibgeschützt und können nicht verändert werden. Das Editieren von individuellen Pressprogrammen erfolgt auf selbe Weise wie das Editieren von Brennprogrammen (siehe 3.1).



**Ausführliche Informationen zur Anwendung entnehmen Sie bitte der Bedienungsanleitung.**

# Programat® EP 5010

## Mode d'emploi : l'essentiel

Cher client,

Nous vous remercions d'avoir fait l'acquisition du Programat® EP 5010. Les instructions ci-après vous permettront de simplifier au maximum la configuration et la première utilisation de votre four.



**Ces brèves instructions ne se substituent en aucun cas au Mode d'emploi détaillé. Par conséquent, nous vous demandons de bien vouloir lire attentivement le Mode d'emploi et d'en suivre les consignes.**

Travaillez en toute simplicité avec le Programat EP 5010.

# 1. Installation

Déballer les composants du four et placer l'unité sur une table adaptée. Respecter les consignes indiquées sur l'emballage extérieur. Veiller à s'assurer que la tension indiquée sur la plaque d'identification est conforme à l'alimentation locale. Dans le cas contraire, ne pas brancher le four.

## A Montage de la tablette de service

Retirer les deux vis de la tablette de service (1) et la protection de transport de la caméra infrarouge

## B Poser la tablette de service (2) sur la plaque supérieure (3).

Veiller à ce que la tablette de service soit correctement positionnée sur la plaque supérieure.


## C Fixer la tablette de service (1) à l'aide des deux vis.

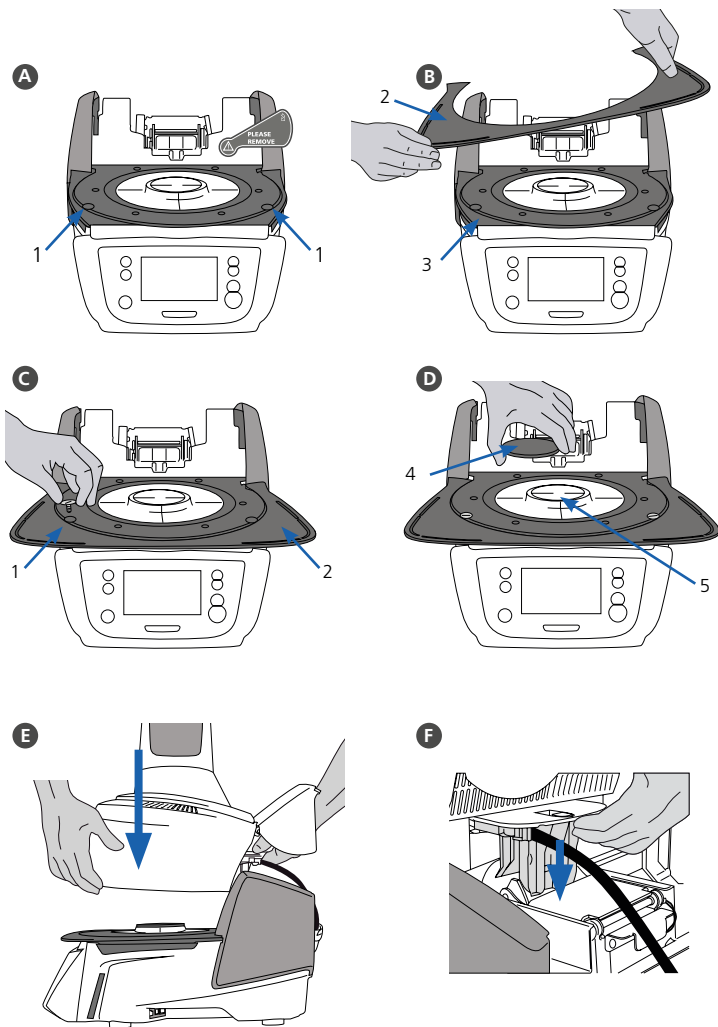
## D Positionnement de la plaque de cuisson

La plaque de cuisson (4) peut alors être positionnée sur la plaque de cuisson (5).

## E Montage de la tête du four

Le plus simple est de monter la tête du four lorsque le panneau arrière du four se trouve face à l'utilisateur. Soulever des deux mains la tête du four, tel qu'indiqué sur l'image, et la positionner sur le support.

- F  Monter la tête du four tel qu'illustré sur l'image jusqu'à ce qu'elle se trouve en place et qu'un clic se fasse entendre. Veiller à ce que la plaque de cuisson et l'isolation ne soient pas endommagées pendant le montage de la tête du four.



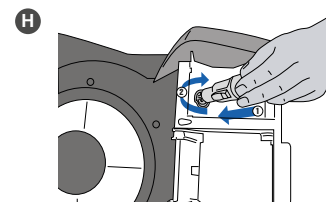
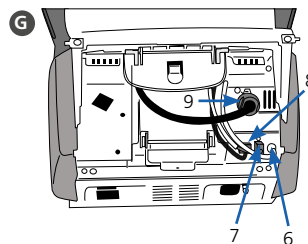


## G Établir les branchements

Relier les câbles de la tête du four à la partie inférieure.

Procéder comme suit :

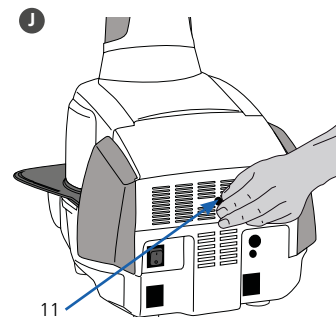
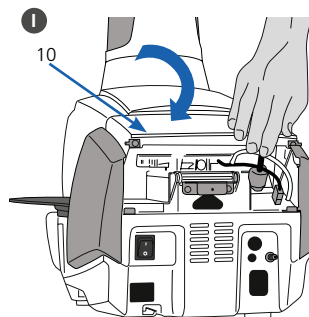
- Raccorder le tuyau de vide (6).
- Insérer la fiche du thermocouple (7) (veiller à bien respecter la polarité).
- Insérer le raccordement du dispositif de pressée (8)
- Insérer la fiche de chauffe (9).



H Insérer la fiche de chauffe dans le connecteur spécifié. Sécuriser la fiche de chauffe grâce à une rotation de 45°.

## I Fermeture du capot de protection

Une fois tous les câbles correctement reliés à la base du four, abaisser le capot (10) de protection des branchements jusqu'à ce qu'il soit en place et qu'un clic se fasse entendre.



## J Montage du couvercle de protection des branchements

Le couvercle de protection des branchements (11) peut alors être monté et fixé à l'aide des vis.



Le four ne peut être utilisé qu'avec le capot de protection fermé et le couvercle de protection des branchements monté !

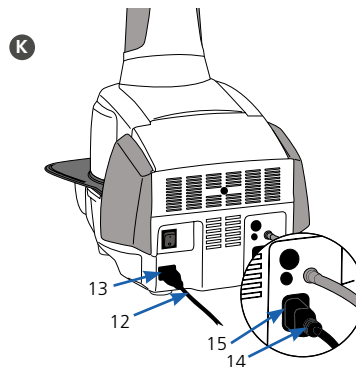
## K Établir d'autres branchements

### Alimentation

Veiller à ce que la tension indiquée sur la plaque d'identification soit conforme à l'alimentation locale. Relier ensuite le cordon d'alimentation (12) à la prise correspondante du Programat (13).

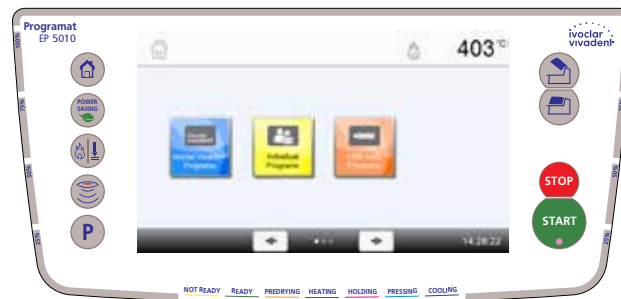
### Branchement de la pompe à vide

Relier la fiche de la pompe à vide (14) à la prise de la pompe (15). Nous recommandons l'utilisation exclusive de la pompe à vide d'Ivoclav Vivadent, étant donné que ces pompes sont spécialement adaptées à ce four. En cas d'utilisation d'une autre pompe, respecter impérativement la consommation maximale indiquée.



## 2. Interface utilisateur

Le Programat EP 5010 est doté d'un grand écran couleur. Le clavier et l'écran tactile permettent une utilisation conviviale. Appuyer légèrement sur l'écran tactile du bout des doigts permet d'activer les boutons. Le four exécute alors la fonction demandée.



### Clavier :



#### ACCUEIL

Retour à l'écran d'accueil (menu principal)



#### Bouton PROGRAMME

**1 activation** : Le programme sélectionné s'affiche.

**2 activations** : La sélection de programme par saisie de numéro est activée.



#### Touche CHANGEMENT DU MODE D'EXPLOITATION

En appuyant sur cette touche, vous passez du mode de cuisson au mode de pressée et inversement.



#### Bouton IRT

Cette touche permet d'afficher l'image infrarouge.



#### Bouton D'ÉCONOMIE D'ÉNERGIE

Ce bouton permet d'activer la fonction d'économie d'énergie.



#### OUVERTURE DE LA TÊTE DU FOUR



#### FERMETURE DE LA TÊTE DU FOUR



#### START (LED de démarrage)

Permet de lancer le programme sélectionné. La LED verte indique qu'un programme est en cours. Si le programme est interrompu (1 x STOP), la LED de démarrage clignote jusqu'à ce que le bouton START soit à nouveau activé pour reprendre le programme.



#### STOP

Un programme en cours peut être interrompu en appuyant sur le bouton STOP et annulé en appuyant deux fois. Le bouton STOP permet d'immobiliser la tête du four à n'importe quel moment. Les signaux sonores peuvent être désactivés au moyen du bouton STOP.

## 3. Utilisation pratique

### Démarrage

Reliez le cordon d'alimentation à la prise et allumez l'appareil en activant l'interrupteur marche/arrêt situé à l'arrière de l'appareil en position "I". Une fois l'auto-test terminé, le four affiche automatiquement l'écran permettant de choisir de mode d'exploitation désiré. Choisissez le mode Cuisson ou le mode Pressée.



### 3.1 Procédure de cuisson

#### Étape 1:

##### Choisir le type de programme.

Le four propose plusieurs types de programmes :

- programmes de cuisson pour les matériaux Ivoclar Vivadent
- 500 programmes libres, personnalisables



#### Étape 2:

##### Choisir le groupe de programmes.

Les types de programmes sont sous-divisés en groupes de programmes. Chaque groupe de programme contient 20 programmes.



#### Étape 3:

##### Choisir le programme de cuisson.



Le programme de cuisson peut maintenant être démarré, ou vous pouvez en modifier les paramètres.

#### Étape 4:

##### Modifier le programme de cuisson.

Pour modifier un paramètre, appuyez sur la touche correspondante et entrez la valeur souhaitée. Confirmez votre choix en appuyant sur la touche verte.



Lorsque le four quitte l'usine, les programmes Ivoclar Vivadent sont protégés en écriture.

La protection en écriture peut être désactivée dans le menu Options, où d'autres options de programmes sont disponibles.



#### Étape 5:

##### Charger le four et démarrer le programme.

Ouvrir maintenant la tête du four avec la touche OUVRIRE LA TÊTE DU FOUR et placer l'objet à cuire sur son support de cuisson dans le four. Appuyer sur la touche START pour lancer le programme.

Technologie infrarouge Programat : Veuillez lire l'information fournie au Chapitre 6.5 du mode d'emploi avant la mise en route initiale de ce four. Les consignes relatives à la technologie infrarouge Programat doivent toujours être respectées !

### 3.2 Procédure de pressée

#### Étape 1:

##### Choisir le type de programme.

Le four propose plusieurs types de programmes :

- programmes de pressée pour les matériaux Ivoclair Vivadent
- 20 programmes libres, personnalisables



#### Étape 2:

##### Choisir le programme de pressée.



#### Étape 3:

##### Charger le four et démarrer le programme.

Si l'analyse IRT du cylindre est active, suivez les instructions affichées à l'écran et chargez le four. Si l'analyse IRT du cylindre est inactive, choisissez la taille de cylindre souhaitée.



### Modification des programmes de pressée

Les programmes de pressée Ivoclair Vivadent sont déjà paramétrés pour les matériaux céramiques de pressée Ivoclair Vivadent. Ces programmes sont protégés en écriture et ne peuvent pas être modifiés. Les programmes de pressée personnalisables peuvent être modifiés de la même manière que les programmes de cuisson (voir 3.1).



**Pour de plus amples informations, veuillez consulter le mode d'emploi.**

# Programat® EP 5010

Istruzioni d'uso – versione ridotta

**Egregio cliente,**

siamo lieti che abbia acquistato Programat® EP 5010. La presente istruzione d'uso in versione ridotta, è stata realizzata per facilitare la messa in funzione ed il primo utilizzo dell'apparecchio.



**La versione ridotta delle istruzioni d'uso NON sostituisce le istruzioni d'uso nella versione completa. La preghiamo pertanto di leggere attentamente anche le istruzioni d'uso e di rispettare le avvertenze.**

Le auguriamo buon lavoro e tanto successo con l'apparecchio.

# 1. Installazione

Disimballare l'apparecchio, attenendosi alle istruzioni riportate sul confezionamento esterno e posizionarlo su un idoneo ripiano. Osservare le istruzioni sul confezionamento esterno. Controllare che il voltaggio riportato sulla targhetta corrisponda alla tensione di rete locale. Se non corrisponde, l'apparecchio non deve essere allacciato!

## A Montaggio della piastra di appoggio

Rimuovere le due viti di fissaggio per la piastra di appoggio (1) e la protezione per il trasporto della camera a infrarossi.

B Appoggiare la piastra di appoggio (2) sul telaio (3), prestando attenzione che sia appoggiata correttamente.


C Fissare quindi la piastra di appoggio con le due viti di fissaggio (1).

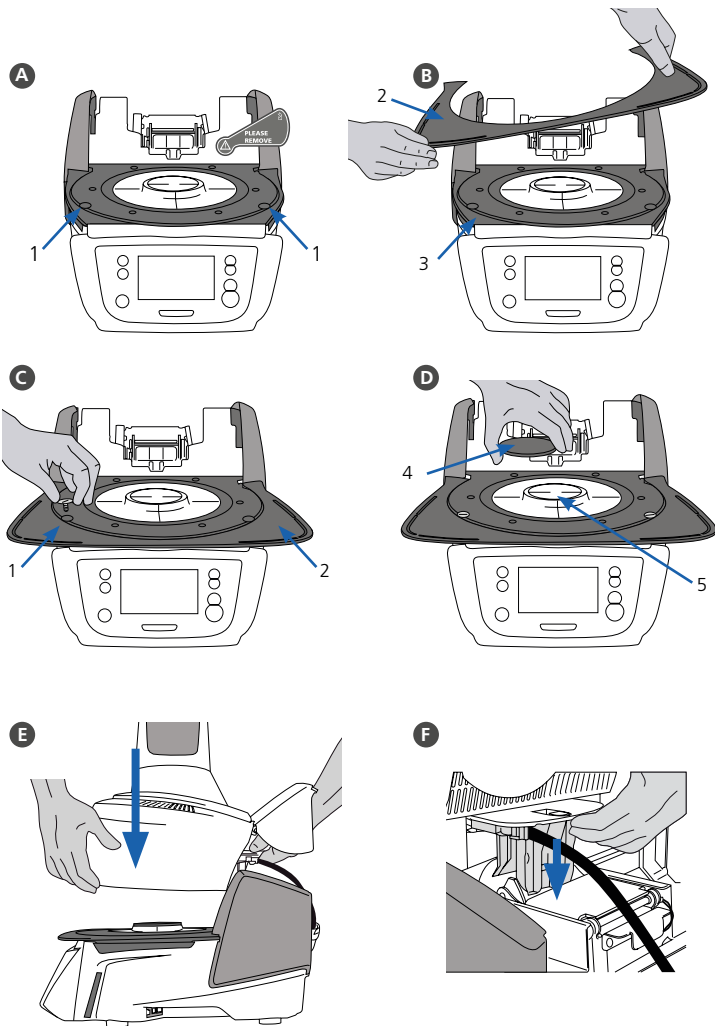
## D Inserimento del piano di cottura

Inserire quindi il piano di cottura (4) nell'apposito alloggiamento (5).

## E Montaggio della cappa del forno

Il modo più semplice per montare la cappa è di posizionare la base del forno con il retro dell'apparecchio rivolto verso l'operatore. Sollevare la cappa con entrambe le mani come da immagine e posizionare la cappa sul proprio supporto.

F  Inserire la cappa come illustrato nell'immagine fino a percepire uno scatto. Durante il montaggio, prestare attenzione a non danneggiare il piano di cottura e l'isolamento.

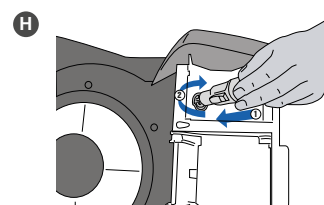
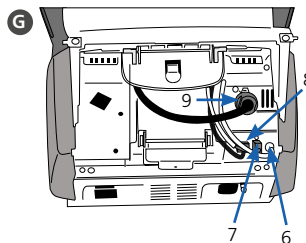


## G Allacciamenti

Collegare i cavi della cappa con la base del forno.

Procedere come segue:

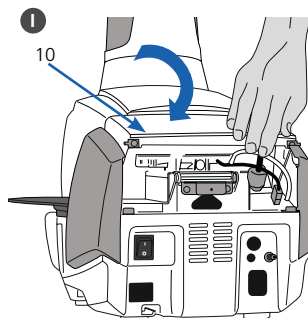
- collegare il tubo per il vuoto (6)
- inserire la spina del termoelemento (7) (prestare attenzione alla corretta polarizzazione)
- inserire la spina dell'azionamento di pressatura (8)
- inserire la spina della resistenza (9)



H Inserire la spina della resistenza nell'apposito allacciamento. Fissare la spina della resistenza con un movimento di 45°.

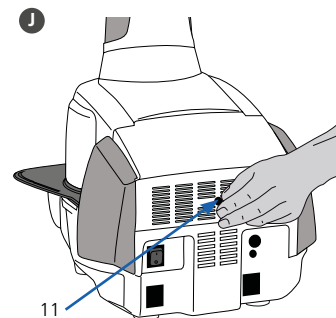
## I Apertura della cappa

Non appena i cavi sono correttamente collegati con la base del forno, aprire la cappa (10) sugli allacciamenti finché si avverte uno scatto.



## J Montaggio della copertura degli allacciamenti

Ora è possibile applicare la copertura (11) e fissarla con la vite di fissaggio.



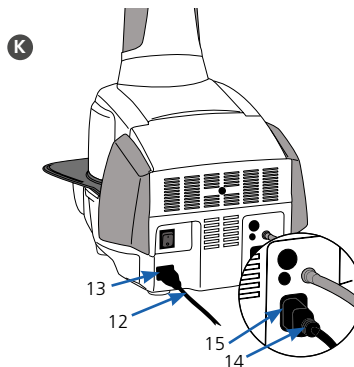
L'apparecchio può essere messo in funzione soltanto con cappa chiusa e copertura montata!

## K Allacciamento elettrico

Prima dell'allacciamento, si prega di controllare che la tensione di rete corrisponda a quella riportata sulla targhetta. Quindi collegare il cavo (12) con la presa dell'apparecchio (13).

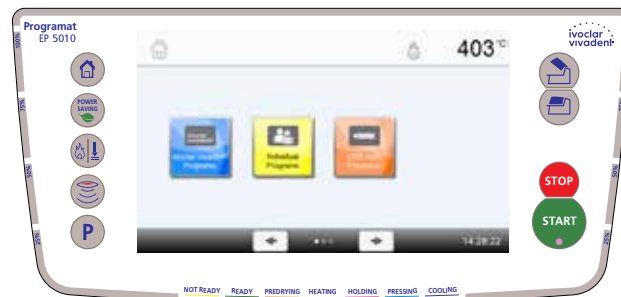
### Allacciamento pompa del vuoto

Inserire la spina della pompa del vuoto (14) nell'apposita presa dell'apparecchio (15). Si consiglia l'utilizzo di una pompa per il vuoto della Ivoclar Vivadent AG, poiché queste pompe sono specificatamente calibrate con il forno. In caso di utilizzo di un altro tipo di pompa, è assolutamente necessario attenersi all'assorbimento di potenza massimo ammesso riportato sulla targhetta.



## 2. Comandi

Il Programat EP 5010 dispone di un ampio display a colori. L'utilizzo intuitivo avviene attraverso tastiera a sfioramento e Touch-Screen. Premendo leggermente si attivano i tasti e l'apparecchio esegue la funzione desiderata.



### Tasti a sfioramento:



#### HOME

Per passare alla videata „Home-Screen“ (menù principale).



#### Tasto PROGRAMMA

**Premuto una volta:** visualizzazione del programma scelto.

**Premuto due volte:** passaggio alla scelta del programma tramite inserimento numerico.



#### MODIFICA TIPO DI FUNZIONE

Con questo tasto è possibile passare fra la funzione “cottura” a quella di “pressatura” e viceversa.



#### Tasto IRT

Con questo tasto è possibile visualizzare l'immagine ad infrarossi.



#### Tasto RISPARMIO ENERGETICO

Con questo tasto si attiva la funzione di risparmio energetico.



#### APERTURA DELLA CAPPA



#### CHIUSURA DELLA CAPPA



#### START (Start LED)

Avvia il programma desiderato. Un programma attivo viene segnalato dal LED verde illuminato. Se il programma è in pausa (1 x STOP) il LED del tasto Start lampeggia fino a ripresa del programma con il tasto START.



#### STOP

Un programma attivo può essere messo in pausa premendo il tasto STOP una volta e terminato premendo il tasto STOP per due volte. Un movimento della cappa può essere interrotto in qualsiasi momento premendo il tasto STOP. Anche il segnale acustico può essere confermato con il tasto STOP.



## 3. Utilizzo

### Accensione

Collegare il cavo di allacciamento con la rete e portare l'interruttore di accensione/spengimento sul retro dell'apparecchio in posizione "I".

Dopo l'autodiagnosi appare la videata Home-Screen, dalla quale si può scegliere la funzione di cottura o pressatura.



### 3.1 Utilizzo nella funzione "cottura"

#### Fase 1:

##### Scegliere l'area programma

L'apparecchio dispone di diverse aree programma:

- programmi di cottura per materiali Ivoclar Vivadent
- 500 programmi di cottura liberi programmabili individualmente



#### Fase 2:

##### Scegliere gruppo programma

Le aree programma sono a loro volta divise in gruppi di programmi. Ogni gruppo programma dispone di 20 programmi.



#### Fase 3:

##### Scegliere il programma desiderato.



In questa visualizzazione si possono avviare o modificare i programmi di cottura.



#### Fase 4:

##### Modifica di programmi di cottura

Per modificare un parametro, premere il relativo tasto. Quindi inserire il valore desiderato e confermare con il tasto verde.



I programmi di cottura Ivoclar Vivadent sono protetti da scrittura. Nel menù opzioni è possibile disattivare la protezione da scrittura. In questo menù sono disponibili ulteriori opzioni di programma ampliate.



#### Fase 5:

##### Inserimento nel forno ed avvio del programma

Aprire la cappa del forno con il tasto APERTURA DELLA CAPPa e con la pinza inserire nel forno il restauro con il portaoggetti. Premendo il tasto START si avvia il programma.

Tecnologia ad infrarossi Programat: prego leggere attentamente il capitolo 6.5 delle Istruzioni d'uso, prima di mettere in funzione l'apparecchio. E' indispensabile rispettare attentamente le avvertenze riguardanti la tecnologia ad infrarossi del Programat!

### 3.2 Utilizzo nella funzione “pressatura”

#### Fase 1:

##### Scegliere l'area programma

L'apparecchio dispone di diverse aree programma:

- programmi di pressatura per materiali Ivoclar Vivadent
- 20 programmi di pressatura liberi programmabili individualmente



#### Fase 2:

##### Scegliere il programma desiderato.



#### Fase 3:

##### Inserimento nel forno ed avvio del programma

Con analisi IRT attivata, seguire le indicazioni sul display ed inserire il restauro nel forno. In caso di analisi IRT disattivata, scegliere le dimensioni del cilindro desiderato.



### Modifica di programmi di pressatura

I programmi di pressatura Ivoclar Vivadent sono dotati da fabbrica dei parametri ideali per i materiali ceramici da pressatura Ivoclar Vivadent. I programmi sono protetti da scrittura e non possono essere modificati. La variazione di programmi di pressatura individuale avviene come per i programmi di cottura (vedi punto 3.1.).



Per informazioni dettagliate sull'utilizzo, consultare le istruzioni d'uso.

# Programat® EP 5010

## Guía rápida

### Estimado cliente

Gracias por haber adquirido el Programat® EP 5010. Con el objetivo de que los ajustes y el uso inicial del horno sea lo más fácil posible, hemos preparado esta guía rápida.



**Esta guía rápida no sustituye al manual de instrucciones detalladas. Por lo tanto, le rogamos que lea detenidamente las instrucciones de uso y siga con las indicaciones que figuran en él.**

Disfrute de su trabajo con Programat EP 5010.

# 1. Instalación

Retirar todos los componentes del horno de la caja y colocar la unidad en un sitio adecuado. Por favor tener en cuenta las instrucciones del exterior del embalaje. Asegúrese de que el voltaje indicado en la placa de características cumple con la fuente de alimentación local. Si no lo cumple no conectar el horno.

## A Montaje de la bandeja de enfriamiento

Retirar ambos tornillos de la bandeja de enfriamiento (1) y la protección de transporte de la cámara de infrarrojos.

B Colocar la bandeja de enfriamiento (2) en la placa del bastidor(3)  
Asegúrese que la bandeja de enfriamiento está correctamente posicionada en la placa del bastidor


C Colocar la bandeja de enfriamiento con los dos tornillos (1)

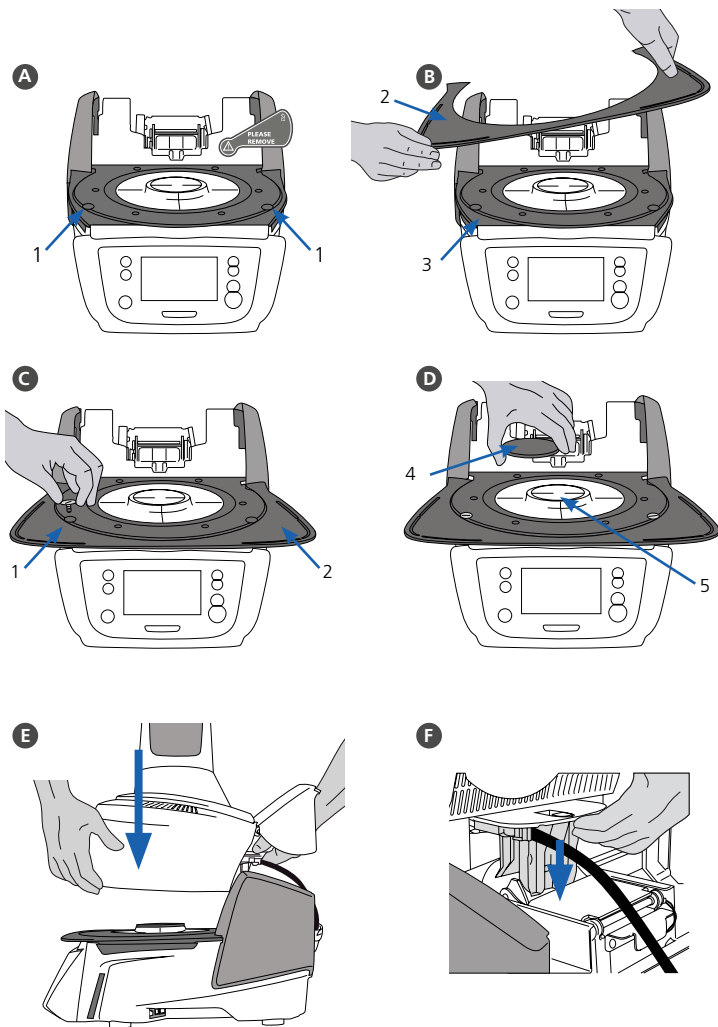
## D Colocar la plataforma de cocción

La plataforma de cocción (4) ahora puede ser colocada en el soporte de la plataforma (5).

## E Montar la cabeza del horno

La cabeza del horno se monta mejor con el panel trasero del horno mirando hacia el usuario. Levantar el cabezal del horno con ambas manos, como se muestra en la imagen y colocarla en el montaje de cabezal del horno.

F  Colocar la cabeza del horno como muestra la imagen hasta que se oiga un click. Asegurarse de que ni la plataforma de cocción ni el aislamiento esté dañado durante el montaje del cabezal del horno.

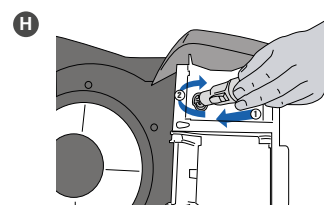
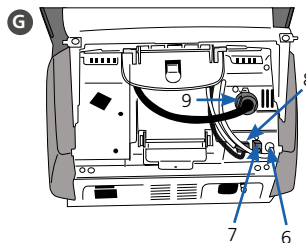


## G Establecer las conexiones

Conectar los cables de la cabeza del horno con la base.

Proceder de la siguiente manera:

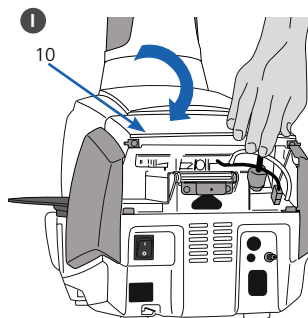
- Conectar la bomba de vacío (6)
- Insertar el enchufe termopar (7) (asegúrese que la polaridad del enchufe sea la correcta)
- Insertar el conector del sistema de inyección (8)
- Insertar el enchufe de la resistencia (9)



- H Insertar el enchufe de la resistencia en el conector específico.  
Asegurar rotándolo 45°

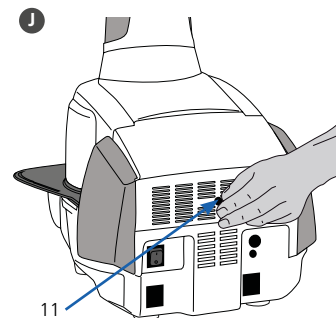
## I Cerrar la tapa protectora

Cuando todos los cables estén correctamente conectados a la base del horno, cerrar la tapa (10) para proteger la conexión hasta que se oiga click.



## J Montar la tapa de conexión

Ahora se pueden montar la tapa de conexión (11) asegurándola con tornillos.



El horno debe usarse únicamente con la tapa de protección colocada, y la tapa de conexión montada!

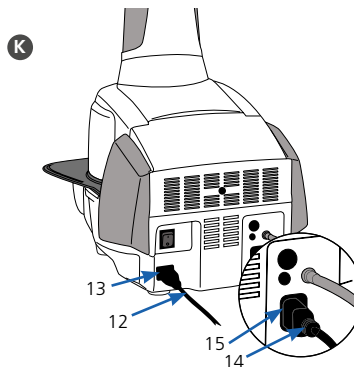
## K Establecer conexiones adicionales

### Conexión a la red

Asegúrese de que el voltaje indicado en la placa cumple con la fuente de alimentación local. Posteriormente, conectar el cable (12) con el Programat (13).

### Conectar la bomba de vacío

Conectar el cable a la bomba del vacío (14) (15). Se recomienda usar sólo la bomba de vacío de Ivoclar Vivadent, debido a que estas bombas están especialmente coordinadas con el horno. Si se usan otras bombas de vacío, por favor revise que no exceda el máximo indicado de consumo de energía.



## 2. Usar la interface

El horno Programat EP 5010 tiene una amplia pantalla a todo color. El teclado y la pantalla táctil permiten un manejo sencillo. Con un simple toque con los dedos en la pantalla táctil, los botones se activarán y el horno realizará la función requerida.



### Teclado:



#### HOME

Regresa a la pantalla de (home) inicio (menú principal).



#### Botones de PROGRAMACIÓN

**Presionando una vez:** Aparecerá en la pantalla el programa que está en uso.

**Presionando dos veces:** Se accede a la selección del programa a través del número.



#### Tecla CAMBIAR MODO DE USO

Presionando esta tecla podrá cambiar entre modo cocción o inyección.



#### Botón IRT

Con este botón se puede mostrar la imagen de infrarrojos del objeto durante el proceso de cierre.



#### Botón POWER-SAVING

Este botón activa la función de ahorro de energía.



#### APERTURA DEL HORNO



#### CERRAR LA TAPA DEL HORNO



#### START Inicio

Empieza con el programa seleccionado. La luz azul indica que el programa está en marcha. Si el programa se pausa (1x STOP), la luz de Start parpadeará hasta que se vuelva a presionar por lo que se reanudará el programa.



#### STOP

El programa en funcionamiento puede pausarse presionando el botón STOP y finalizarse presionando el botón dos veces. Los movimientos de la tapa del horno se pueden parar en cualquier momento presionando el STOP. Las señales acústicas pueden eliminarse presionando el botón STOP.

# 3. Funcionamiento

## Inicio

Conectar el cable de corriente y enchufar a una toma eléctrica, accione el interruptor On/Off de la parte trasera del horno en la posición "I". Tras el autotest, el horno mostrará la pantalla de selección de modo. Seleccione el modo de inyección o cocción.



## 3.1 Funcionamiento en modo COCCIÓN

### Paso 1:

#### Seleccionar el tipo de programa.

El horno ofrece varios tipos de programa:

- Programas de cocción Ivoclur Vivadent
- 500 Programas de cocción libres y ajustables



### Paso 2:

#### Seleccionar grupo de programa.

Los tipos de programa están subdivididos en grupos de programa. Cada grupo consiste en 20 programas.



### Paso 3:

#### Seleccionar el programa deseado.



En esta pantalla los programas pueden ser iniciados o editados.



### Paso 4:

#### Editar programas de cocción.

Para editar los parámetros, presione en los respectivos iconos e introduzca el valor deseado. Confirme presionando el botón verde.



Cuando el horno es entregado de fábrica, los programas Ivoclur Vivadent están protegidos. La protección se puede desactivar en el menú de opciones.



### Paso 5:

#### Coloque el trabajo e inicie el programa.

Abra la cabeza del horno con la tecla ABRIR CABEZA DE HORNO y posicione la plataforma con el trabajo en el horno. Activar el programa con la tecla START.

Tecnología Infraroja Programat: Por favor lea la información del capítulo 6.5 del manual de instrucciones antes del primer uso del horno. ¡Lea el manual de la Tecnología Infraroja Programat!

### 3.2 Funcionamiento en modo INYECCIÓN

#### Paso 1:

##### Selección del tipo de programa.

El horno ofrece varios tipos de programa:

- Programas de inyección Ivoclar Vivadent
- 20 Programas de inyección libres y ajustables



#### Paso 2:

##### Seleccionar el programa deseado.



#### Paso 3:

##### Coloque el trabajo e inicie el programa.

Si el análisis IRT del cilindro está activo, por favor siga las instrucciones de la pantalla y cargue el horno. En caso contrario seleccione el tamaño de cilindro.



### Editar programas de inyección

Los programas de inyección de Ivoclar Vivadent de fábrica están configurados con los parámetros óptimos para los materiales Ivoclar Vivadent. Estos programas están protegidos y no pueden ser editados. Existen programas de inyección individuales para su edición (ver 3.1).



**Por favor lea el Manual de Instrucciones para información más detallada**



# Programat® EP 5010

## Guia Rápido

### Prezado Usuário

Obrigado por ter adquirido o forno Programat® EP 5010. Com o objetivo de tornar a configuração e o uso inicial do forno o mais fácil possível, preparamos este Guia Rápido.



**As breves instruções deste Guia em hipótese alguma substituem as Instruções de Uso detalhadas. Por isso, pedimos por gentileza que você leia atentamente as Instruções de Uso e siga as observações lá contidas.**

Desfrute seu trabalho com o Programat EP 5010.

# 1. Instalação

Remova os componentes do forno de sua embalagem e coloque a unidade em uma mesa apropriada. Por favor observe as instruções na embalagem externa. Certifique-se que a voltagem indicada na etiqueta de identificação é compatível com a rede elétrica. Em caso negativo, o forno não deve ser conectado.

## A Montando a bandeja de resfriamento

Remova os dois parafusos da bandeja de resfriamento (1) e a proteção de transporte da câmera de infravermelho.

B Posicione a bandeja de resfriamento (2) na plataforma da estrutura (3). Certifique-se que a bandeja de resfriamento está posicionada corretamente na plataforma da estrutura.


C Fixe a bandeja de resfriamento com os dois parafusos (1).

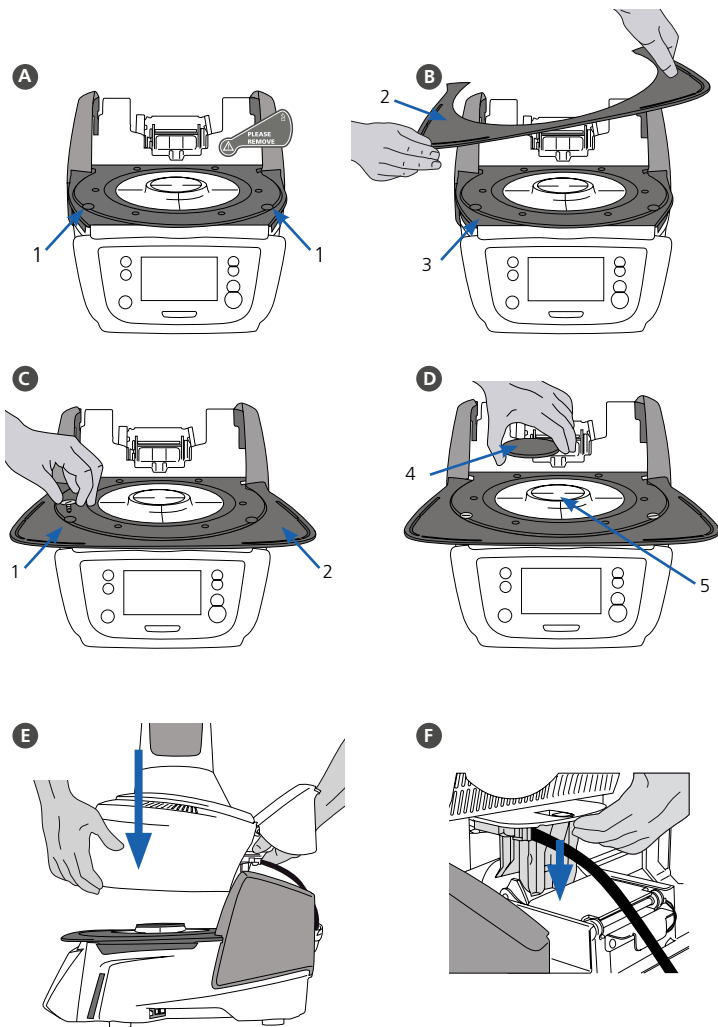
## D Posicionando a plataforma de queima

A plataforma de queima (4) pode agora ser posicionada no suporte da plataforma de queima (5).

## E Montando a cabeça do forno

A cabeça do forno é montada mais facilmente com o painel traseiro do forno voltado para o usuário. Erga a cabeça do forno com as duas mãos conforme a ilustração e coloque-a na base da cabeça do forno.

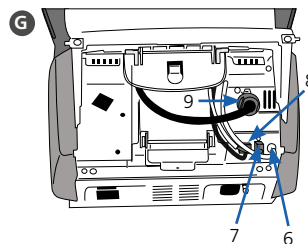
F  Encaixe a cabeça do forno conforme a figura até sentir um clique na posição. Certifique-se que tanto a plataforma de queima como o isolamento não tenham sido danificados durante a montagem da cabeça do forno.



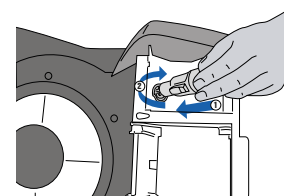
### G Estabelecendo as conexões

Conecte os cabos da cabeça à base do forno. Prossiga deste modo:

- Conecte a mangueira do vácuo (6).
- Insira o plugue do termopar (7) (verifique se a polaridade do plugue está correta).
- Insira o plugue do motor de injeção (8)
- Insira o plugue do aquecedor (9).



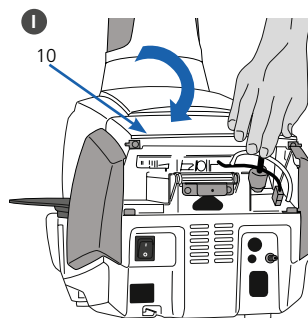
### H



- ### H
- Insira o plugue do aquecedor no conector indicado. Trave o plugue do aquecedor girando-o 45°.

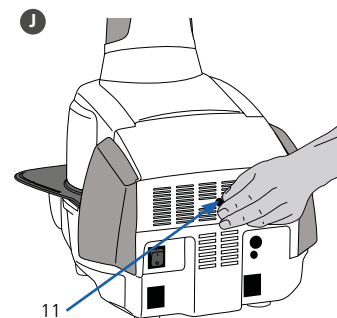
### I Fechando a tampa de proteção

Quando todos os cabos estão conectados corretamente à base do forno, feche a tampa (10) para proteger as conexões até você sentir o clique indicando a posição.



### J Montando a tampa de conexão

A tampa de conexão (11) agora pode ser montada e presa com os parafusos.



O forno pode ser usado somente com a tampa de proteção fechada e a tampa de conexão montada!

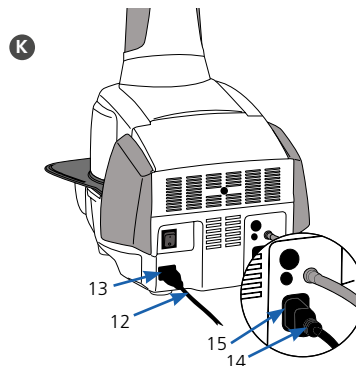
### K Estabelecendo as demais conexões

#### Conexão de energia

Certifique-se que a voltagem indicada na placa de classificação é compatível com a rede elétrica local. A seguir, conecte o cabo de força (12) à entrada de força do Programat (13).

#### Conectando a bomba de vácuuo

Conecte o plugue da bomba de vácuo (14) à respectiva entrada (15). Recomendamos usar apenas a bomba à vácuo da Ivoclur Vivadent, pois estas bombas são especialmente coordenadas com o forno. Se outras bombas forem utilizadas, por favor atente para não ultrapassar o consumo máximo de energia indicado.



## 2. Interface do usuário

O forno Programat EP 5010 tem um visor em cores wide-screen. O painel e a tela de toque permitem fácil manipulação. Com um suave toque da ponta dos dedos na tela de toque, os botões são ativados e o forno executa a função solicitada.



### Painel:



#### Início

Retorna à tela "Início" (menu principal)



#### Botão PROGRAMA

**Pressione uma vez:** Exibe o programa selecionado atualmente.  
**Pressione duas vezes:** Acesso à seleção de programa digitando um número.



#### Botão MUDAR MODO DE OPERAÇÃO

Pressionando este botão, você pode alternar entre o modo de queima e de injeção.



#### Tecla IRT

Com esta tecla, a imagem infravermelho do objeto pode ser exibida durante o processo de fechamento.



#### Botão ECONOMIA DE ENERGIA

Este botão ativa a função de economia de energia.



ABRA O CABEÇOTE DO FORNO



FECHER O CABEÇOTE DO FORNO



#### START (LED Start)

Inicia o programa selecionado. O LED verde indica que um programa está em execução. Quando o programa é pausado (1 x STOP), o LED Start pisca até pressionar novamente START, o que continua o programa.



#### STOP

Um programa em execução pode ser pausado pressionando o botão STOP ou encerrado pressionando duas vezes. O movimento do cabeçote do forno pode ser parado a qualquer momento pressionando STOP. Os sinais sonoros podem ser desligados pressionando o botão STOP.

## 3. Operação

### Inicialização

Conecte o cabo de força à tomada e mude o botão On/Off na traseira do forno para a posição "I". Após concluir o auto-teste, o forno exibirá automaticamente a tela para selecionar o modo de operação desejado. Selecione o modo injeção ou queima.



### 3.1 Operação no modo QUEIMA

#### Passo 1:

##### Selecione o tipo de programa.

O forno oferece vários tipos de programas:

- programas de queima de materiais Ivoclar Vivadent
- 300 programas de queima gratuitos, individualmente ajustáveis



#### Passo 2:

##### Selecione o grupo de programa.

Os tipos de programa são subdivididos em grupos de programa. Cada grupo de programa consiste de 20 programas.



#### Passo 3:

##### Selecione o programa de queima desejado.



Nesta tela, os programas de queima podem ser iniciados ou editados.



#### Passo 4:

##### Edite o programa de queima.

Para editar um parâmetro, pressione o respectivo botão e digite o valor desejado. A seguir, confirme pressionando o botão verde.



Quando o forno é entregue como veio de fábrica, os programas da Ivoclar Vivadent são protegidos contra cópia. Esta proteção pode ser desativada no menu Opções, onde estão disponíveis outras opções.



#### Passo 5:

##### Carregue o forno e inicie o programa.

Abra a cabeça do forno usando o botão ABRIR CABEÇA DO FORNO e posicione a bandeja de queima com o objeto no forno. Ative o programa pressionando a tecla START.

Tecnologia de Infravermelho Programat: Por favor leia as informações fornecidas no Capítulo 6.5 das Instruções de Operação minuciosamente antes da configuração inicial deste forno. As notas a respeito da Tecnologia de Infravermelho Programat devem sempre ser observadas.

### 3.2 Operação no modo INJEÇÃO

#### Passo 1:

##### Selecione o tipo de programa.

O forno oferece vários tipos de programas:

- programas de injeção para materiais Ivoclar Vivadent
- 20 programas de injeção gratuitos, individualmente ajustáveis



#### Passo 2:

##### Selecione o grupo de programa desejado.



#### Passo 3:

##### Carregue o forno e inicie o programa.

Se a análise de IRT do anel de inclusão estiver ativa, siga por favor as instruções na tela e carregue o forno.

Se a análise IRT do anel de inclusão estiver inativa, selecione o tamanho do anel de inclusão desejado.



### Editando programas de injeção

Os programas de injeção Ivoclar Vivadent são equipados de fábrica com os parâmetros ideais para os materiais cerâmicos injetáveis da Ivoclar Vivadent. Estes programas são protegidos contra cópia e não podem ser editados. Os programas de injeção individuais podem ser editados do mesmo modo que os programas de queima (veja 3.1).



Por favor, veja as Instruções de Operação para informações mais detalhadas.



# Ivoclar Vivadent – worldwide

## **Ivoclar Vivadent AG**

Bendererstrasse 2  
9494 Schaan  
Liechtenstein  
Tel. +423 235 35 35  
Fax +423 235 33 60  
[www.ivoclarvivadent.com](http://www.ivoclarvivadent.com)

## **Ivoclar Vivadent Pty. Ltd.**

1 – 5 Overseas Drive  
P.O. Box 367  
Noble Park, Vic. 3174  
Australia  
Tel. +61 3 9795 9599  
Fax +61 3 9795 9645  
[www.ivoclarvivadent.com.au](http://www.ivoclarvivadent.com.au)

## **Ivoclar Vivadent GmbH**

Tech Gate Vienna  
Donau-City-Strasse 1  
1220 Wien  
Austria  
Tel. +43 1 263 191 10  
Fax: +43 1 263 191 111  
[www.ivoclarvivadent.at](http://www.ivoclarvivadent.at)

## **Ivoclar Vivadent Ltda.**

Alameda Caiapós, 723  
Centro Empresarial Tamboré  
CEP 06460-110 Barueri – SP  
Brazil  
Tel. +55 11 2424 7400  
Fax +55 11 3466 0840  
[www.ivoclarvivadent.com.br](http://www.ivoclarvivadent.com.br)

## **Ivoclar Vivadent Inc.**

1-6600 Dixie Road  
Mississauga, Ontario  
L5T 2Y2  
Canada  
Tel. +1 905 670 8499  
Fax +1 905 670 3102  
[www.ivoclarvivadent.us](http://www.ivoclarvivadent.us)

## **Ivoclar Vivadent Shanghai Trading Co., Ltd.**

2/F Building 1, 881 Wuding Road,  
Jing An District  
200040 Shanghai  
China  
Tel. +86 21 6032 1657  
Fax +86 21 6176 0968  
[www.ivoclarvivadent.com](http://www.ivoclarvivadent.com)

## **Ivoclar Vivadent Marketing Ltd.**

Calle 134 No. 7-B-83, Of. 520  
Bogotá  
Colombia  
Tel. +57 1 627 3399  
Fax +57 1 633 1663  
[www.ivoclarvivadent.co](http://www.ivoclarvivadent.co)

## **Ivoclar Vivadent SAS**

B.P. 118  
F-74410 Saint-Jorioz  
France  
Tel. +33 4 50 88 64 00  
Fax +33 4 50 68 91 52  
[www.ivoclarvivadent.fr](http://www.ivoclarvivadent.fr)

## **Ivoclar Vivadent GmbH**

Dr. Adolf-Schneider-Str. 2  
D-73479 Ellwangen, Jagst  
Germany  
Tel. +49 7961 889 0  
Fax +49 7961 6326  
[www.ivoclarvivadent.de](http://www.ivoclarvivadent.de)

## **Ivoclar Vivadent Marketing (India) Pvt. Ltd.**

503/504 Raheja Plaza  
15 B Shah Industrial Estate  
Veera Desai Road, Andheri (West)  
Mumbai, 400 053  
India  
Tel. +91 22 2673 0302  
Fax +91 22 2673 0301  
[www.ivoclarvivadent.in](http://www.ivoclarvivadent.in)

## **Ivoclar Vivadent Marketing Ltd.**

The Icon  
Horizon Broadway BSD  
Block M5 No. 1  
Kecamatan Cisauk Kelurahan Sampora  
15345 Tangerang Selatan – Banten  
Indonesia  
Tel. +62 21 3003 2932  
Fax +62 21 3003 2934

## **Ivoclar Vivadent s.r.l.**

Via Isonzo 67/69  
40033 Casalecchio di Reno (BO)  
Italy  
Tel. +39 051 6113555  
Fax +39 051 6113565  
[www.ivoclarvivadent.it](http://www.ivoclarvivadent.it)

## **Ivoclar Vivadent K.K.**

1-28-24-4F Hongo  
Bunkyo-ku  
Tokyo 113-0033  
Japan  
Tel. +81 3 6903 3535  
Fax +81 3 5844 3657  
[www.ivoclarvivadent.jp](http://www.ivoclarvivadent.jp)

## **Ivoclar Vivadent Ltd.**

12F W-Tower  
54 Seocho-daero 77-gil, Seocho-gu  
Seoul, 06611  
Republic of Korea  
Tel. +82 2 536 0714  
Fax +82 2 596 0155  
[www.ivoclarvivadent.co.kr](http://www.ivoclarvivadent.co.kr)

## **Ivoclar Vivadent S.A. de C.V.**

Calzada de Tlalpan 564,  
Col Moderna, Del Benito Juárez  
03810 México, D.F.  
México  
Tel. +52 (55) 50 62 10 00  
Fax +52 (55) 50 62 10 29  
[www.ivoclarvivadent.com.mx](http://www.ivoclarvivadent.com.mx)

## **Ivoclar Vivadent BV**

De Fruittuinen 32  
2132 NZ Hoofddorp  
Netherlands  
Tel. +31 23 529 3791  
Fax +31 23 555 4504  
[www.ivoclarvivadent.com](http://www.ivoclarvivadent.com)

## **Ivoclar Vivadent Ltd.**

12 Omega St, Rosedale  
PO Box 303011 North Harbour  
Auckland 0751  
New Zealand  
Tel. +64 9 914 9999  
Fax +64 9 914 9990  
[www.ivoclarvivadent.co.nz](http://www.ivoclarvivadent.co.nz)

## **Ivoclar Vivadent Polska Sp. z o.o.**

ul. Jana Pawla II 78  
00-175 Warszawa  
Poland  
Tel. +48 22 635 5496  
Fax +48 22 635 5469  
[www.ivoclarvivadent.pl](http://www.ivoclarvivadent.pl)

## **Ivoclar Vivadent LLC**

Prospekt Andropova 18 korp. 6/  
office 10-06  
115432 Moscow  
Russia  
Tel. +7 499 418 0300  
Fax +7 499 418 0310  
[www.ivoclarvivadent.ru](http://www.ivoclarvivadent.ru)

## **Ivoclar Vivadent Marketing Ltd.**

Qlaya Main St.  
Siricon Building No.14, 2<sup>nd</sup> Floor  
Office No. 204  
P.O. Box 300146  
Riyadh 11372  
Saudi Arabia  
Tel. +966 11 293 8345  
Fax +966 11 293 8344  
[www.ivoclarvivadent.com](http://www.ivoclarvivadent.com)

## **Ivoclar Vivadent S.L.U.**

Carretera de Fuencarral nº24  
Portal 1 – Planta Baja  
28108-Alcobendas (Madrid), Spain  
Tel. +34 91 375 78 20  
Fax +34 91 375 78 38  
[www.ivoclarvivadent.es](http://www.ivoclarvivadent.es)

## **Ivoclar Vivadent AB**

Dalvägen 14  
S-169 56 Solna, Sweden  
Tel. +46 8 514 939 30  
Fax +46 8 514 939 40  
[www.ivoclarvivadent.se](http://www.ivoclarvivadent.se)

## **Ivoclar Vivadent Liaison Office**

: Tesvikkiye Mahallesi  
Sakayik Sokak, Nisantas' Plaza No:38/2  
Kat:5 Daire:24  
34021 Sisli – Istanbul, Turkey  
Tel. +90 212 343 0802  
Fax +90 212 343 0842  
[www.ivoclarvivadent.com](http://www.ivoclarvivadent.com)

## **Ivoclar Vivadent Limited**

Compass Building  
Feldspar Close  
Warrens Business Park, Enderby  
Leicester LE19 4SD, United Kingdom  
Tel. +44 116 284 7880  
Fax +44 116 284 7881  
[www.ivoclarvivadent.co.uk](http://www.ivoclarvivadent.co.uk)

## **Ivoclar Vivadent, Inc.**

175 Pineview Drive  
Amherst, N.Y. 14228, USA  
Tel. +1 800 533 6825  
Fax +1 716 691 2285  
[www.ivoclarvivadent.us](http://www.ivoclarvivadent.us)

