

# IvoBase<sup>®</sup> Injector

Short Instructions | Kurzanleitung | Mode d'emploi : l'essentiel  
Istruzioni d'uso – versione ridotta | Guía rápida | Instruções Resumidas



CE

## Dear Customer

Thank you for having purchased the IvoBase Injector. In order to render the setting-up and the initial use of the device as easy as possible, we have prepared these short instructions.



**These short instructions by no means replace the detailed Operating Instructions. We therefore kindly ask you to thoroughly read the Operating Instructions and follow the notes contained therein.**

Enjoy working with the IvoBase Injector.

# 1. Initial start-up

## Step 1: Unpacking and choosing the appropriate location

Unpack the Injector (please follow the instructions on the outer packaging) and set it on a suitable flat surface.

## Step 2: Removing the transport protection

Remove the transport protection on the safety door and the waste water container.

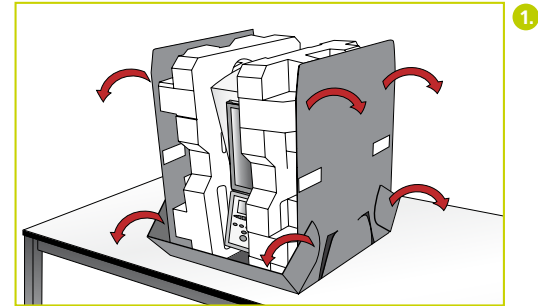
## Step 3: Power connection

Please make sure that the voltage indicated on the rating plate complies with the local power supply. Please also refer to the technical information contained in the Operating Instructions (Chapter 9). Now connect the power cord with the power socket and the wall socket.

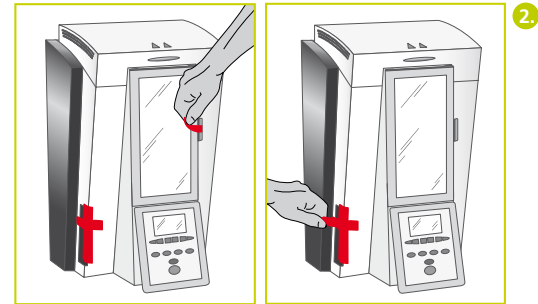
## Step 4: Switching on the Injector

Put the power switch to position I. The Injector then conducts an automatic self-test. Make sure that the safety door is closed during the test. The standby display appears after the self-test has been successfully completed. Now the Injector is ready for use.

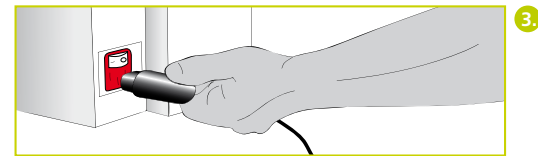
If the self-test has not been successful, an error message appears.  
(For more details, see Chapter 8 in the Operating Instructions.)



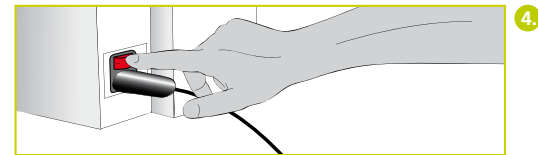
1.



2.



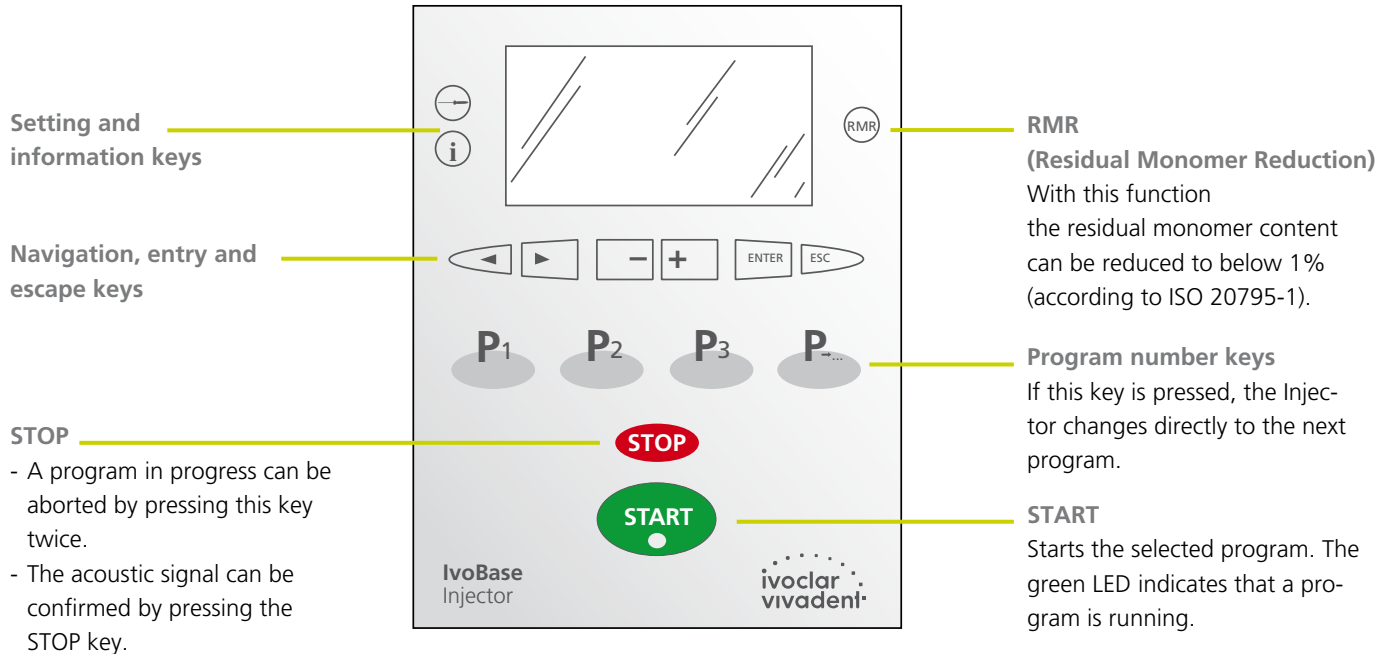
3.



4.

## 2. Operation

The IvoBase Injector is operated/controlled by means of the membrane-sealed keypad. The most important keys at a glance:





### 3. Carrying out the injection process

#### Step 1:

Select the desired program with the program number keys.

#### Step 2:

Open the safety door.

#### Step 3:

Slide the flask into the holder intended for this purpose as shown in the picture.

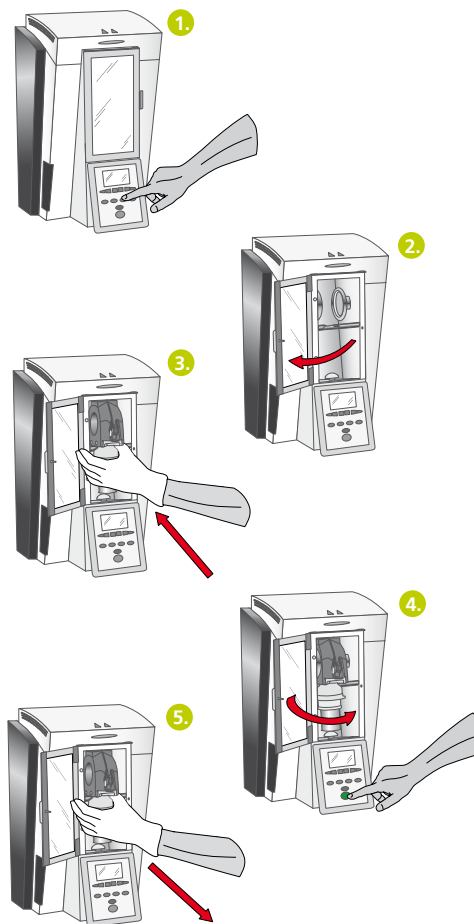
#### Step 4:

Close the safety door. A program cannot be started if the safety door is open.

Press the Start key to start the program.

#### Step 5:

At the end of the program, an acoustic signal sounds. Remove the flask and start the divestment, as described in the Instructions for Use of the material.



Always use the thermal glove supplied when removing the flask from the Injector!

## 4. Program overview

Program No.	Name	Description	Duration
1	IvoBase Hybrid	Program for the polymerization of the IvoBase Hybrid material, residual monomer $\leq$ 1.5%	35 min.
		Program for the polymerization of the IvoBase Hybrid material with additional RMR, residual monomer $\leq$ 1.0%	45 min.
2	IvoBase High Impact	Program for the polymerization of the IvoBase High Impact material, residual monomer $\leq$ 1.5%	50 min.
		Program for the polymerization of the IvoBase High Impact material with additional RMR, residual monomer $\leq$ 1.0%	60 min.
3	SR Ivocap High Impact	Program for the polymerization of the SR Ivocap High Impact material, residual monomer $\leq$ 1.5%	55 min.
		Program for the polymerization of the SR Ivocap High Impact material with additional RMR, residual monomer $\leq$ 1.0%	65 min.
4	SR Ivocap Clear	Program for the polymerization of the SR Ivocap Clear material, residual monomer $\leq$ 1.5%	55 min.
		Program for the polymerization of the SR Ivocap Clear material with additional RMR, residual monomer $\leq$ 1.0%	65 min.
5	SR Ivocap Elastomer	Program for the polymerization of the SR Ivocap Elastomer material	65 min.

# IvoBase<sup>®</sup> Injector

Kurzanleitung

## Sehr geehrter Kunde

Es freut uns, dass Sie sich für den Kauf des IvoBase Injector entschieden haben. Um Ihnen die Inbetriebnahme und die erste Anwendung des Gerätes so einfach wie möglich zu gestalten, haben wir diese Kurzanleitung verfasst.



**Diese Kurzanleitung ersetzt keinesfalls die umfassende Bedienungsanleitung.**

**Wir bitten Sie daher, auch die Bedienungsanleitung genau durchzulesen und die Hinweise zu beachten.**

Wir wünschen Ihnen viel Freude und Erfolg mit dem Gerät.

# 1. Erste Inbetriebnahme

## Schritt 1: Auspacken und Standort wählen

Packen Sie das Gerät aus – bitte beachten Sie dazu die Anleitung auf der Aussenverpackung – und stellen Sie es auf eine geeignete, ebene Fläche.

## Schritt 2: Transportschutz entfernen

Entfernen Sie den Transportschutz an der Schutztür und am Schmutzwasserbehälter.

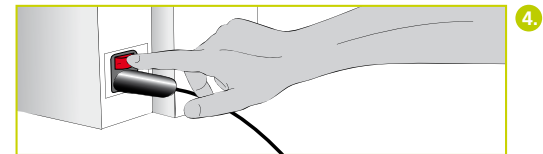
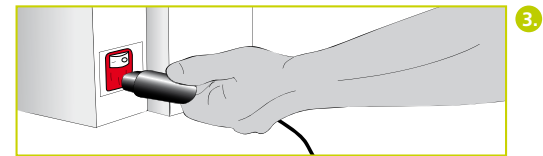
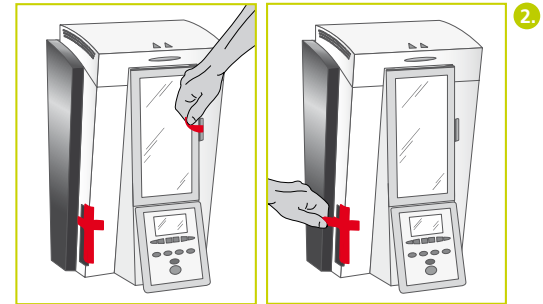
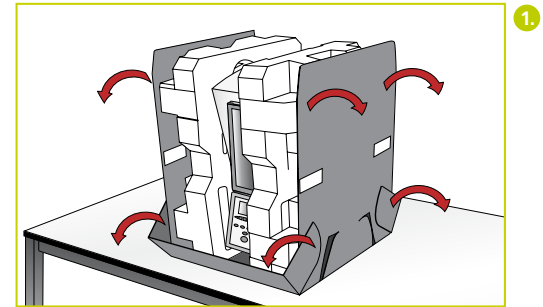
## Schritt 3: Netzanschluss herstellen

Bitte überprüfen Sie, ob die am Typenschild angegebene Netzspannung mit Ihrer örtlichen Netzspannung übereinstimmt. Beachten Sie zudem die technischen Daten in der Bedienungsanleitung (Kapitel 9). Verbinden Sie nun das Netzkabel mit der Gerätesteckdose und dem Leitungsnetz.

## Schritt 4: Einschalten

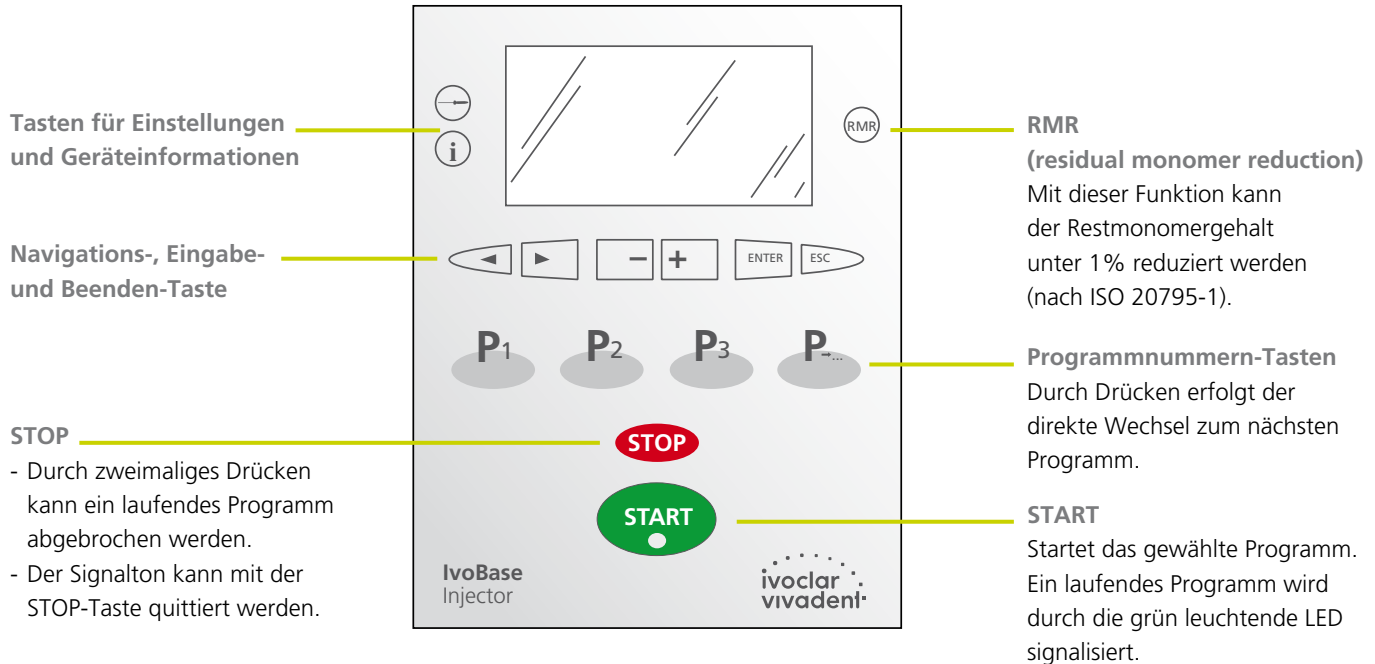
Schalten Sie das Gerät am Netzschalter auf Position I. Nun führt das Gerät einen automatischen Selbsttest durch. Achten Sie darauf, dass die Schutztür während des Tests geschlossen ist! Nach erfolgreichem Selbsttest erscheint die „Standby-Anzeige“, und das Gerät ist betriebsbereit.

Bei nicht erfolgreichem Selbsttest erscheint eine Fehlermeldung (Details siehe Bedienungsanleitung, Kapitel 8).



## 2. Bedienung

Die Bedienung/Steuerung des IvoBase Injector erfolgt über die Folientastatur. Die wichtigsten Tasten im Überblick:



### 3. Durchführung einer Injektion

#### Schritt 1:

Wählen Sie das gewünschte Programm mit den Programmnummern-Tasten aus.

#### Schritt 2:

Öffnen Sie die Schutztür.

#### Schritt 3:

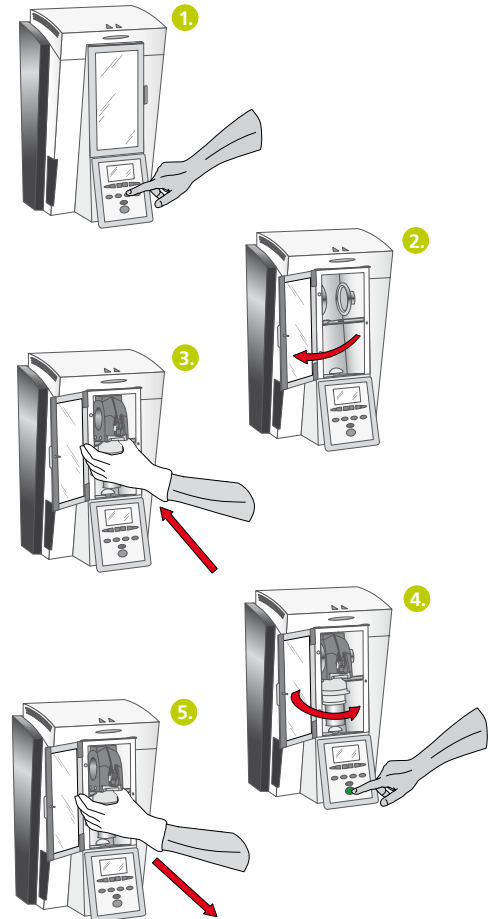
Schieben Sie die Kuvette wie auf der Abbildung ersichtlich in die dafür vorgesehene Aufnahme.

#### Schritt 4:

Schliessen Sie die Schutztür. Ein Starten des Programmes bei offenstehender Schutztür ist nicht möglich. Drücken Sie nun die Start-Taste, das Programm wird gestartet.

#### Schritt 5:

Am Ende des Programms ertönt ein Signalton. Entnehmen Sie die Kuvette und beginnen Sie mit dem Ausbetten, wie in der Verarbeitungsanleitung des Materials beschrieben.



Verwenden Sie zur Entnahme der Kuvette aus dem Gerät stets den mitgelieferten Thermohandschuh!

## 4. Programmübersicht

Programm-Nr.	Name	Beschreibung	Dauer
1	IvoBase Hybrid	Programm für die Polymerisation des IvoBase-Hybrid-Materials, Restmonomer $\leq 1.5\%$	35 Min.
		Programm für die Polymerisation des IvoBase-Hybrid-Materials, mit zusätzlicher RMR, Restmonomer $\leq 1.0\%$	45 Min.
2	IvoBase High Impact	Programm für die Polymerisation des IvoBase-High-Impact-Materials, Restmonomer $\leq 1.5\%$	50 Min.
		Programm für die Polymerisation des IvoBase-High-Impact-Materials, mit zusätzlicher RMR, Restmonomer $\leq 1.0\%$	60 Min.
3	SR Ivocap High Impact	Programm für die Polymerisation des SR-Ivocap-High-Impact-Materials, Restmonomer $\leq 1.5\%$	55 Min.
		Programm für die Polymerisation des SR-Ivocap-High-Impact-Materials, mit zusätzlicher RMR, Restmonomer $\leq 1.0\%$	65 Min.
4	SR Ivocap Clear	Programm für die Polymerisation des SR-Ivocap-Clear-Materials, Restmonomer $\leq 1.5\%$	55 Min.
		Programm für die Polymerisation des SR-Ivocap-Clear-Materials, mit zusätzlicher RMR, Restmonomer $\leq 1.0\%$	65 Min.
5	SR Ivocap Elastomer	Programm für die Polymerisation des SR-Ivocap-Elastomer-Materials	65 Min.



# Unité d'injection IvoBase®

Mode d'emploi : l'essentiel

## Cher Client,

Nous vous remercions d'avoir fait l'acquisition d'une unité d'injection IvoBase. Afin de faciliter votre première utilisation de cet appareil, nous avons préparé ce mode d'emploi simplifié.



**Cette version résumée du mode d'emploi ne remplace en aucun cas le mode d'emploi détaillé, que nous vous demandons de lire avec attention et d'en respecter les consignes.**

Nous vous souhaitons beaucoup de succès avec votre unité d'injection IvoBase.

# 1. Première mise en route

## Étape 1 : Déballage et choix de l'emplacement

Déballer l'unité d'injection (veuillez suivre les consignes indiquées sur l'extérieur de l'emballage) et la poser sur une surface plane.

## Étape 2 : Retrait des protections de transport

Retirer la protection sur la porte de sécurité et sur le récupérateur d'eau.

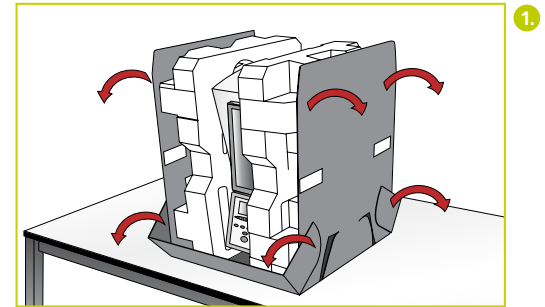
## Étape 3 : Alimentation

Assurez-vous que le voltage indiqué sur la plaque d'identification correspond à votre alimentation électrique. Veuillez également vous référer à la note technique contenue dans le mode d'emploi (Chapitre 9). Ensuite, connectez le cordon d'alimentation à la prise de courant.

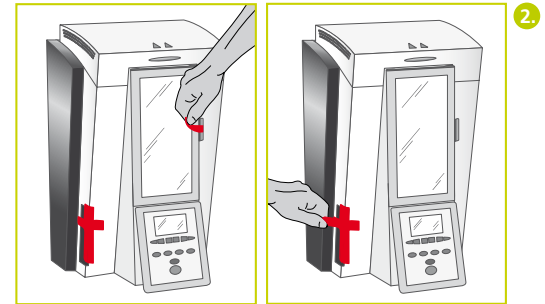
## Étape 4 : Mise en marche de l'unité d'injection

Mettre l'interrupteur sur la position 1. L'unité d'injection effectue automatiquement un autotest. Assurez-vous que la porte de sécurité est fermée pendant le test. L'affichage n'apparaît que lorsque l'autotest a été réalisé avec succès. L'unité d'injection est alors prête à être utilisée.

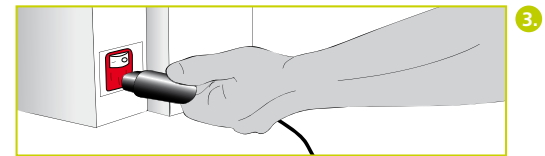
Si l'autotest a échoué, un message d'erreur s'affiche.  
(Pour plus de détails, voir le Chapitre 8 du mode d'emploi.)



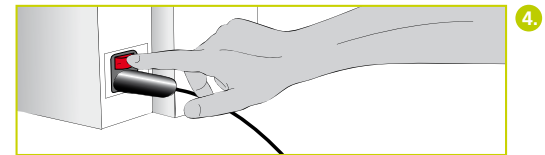
1.



2.



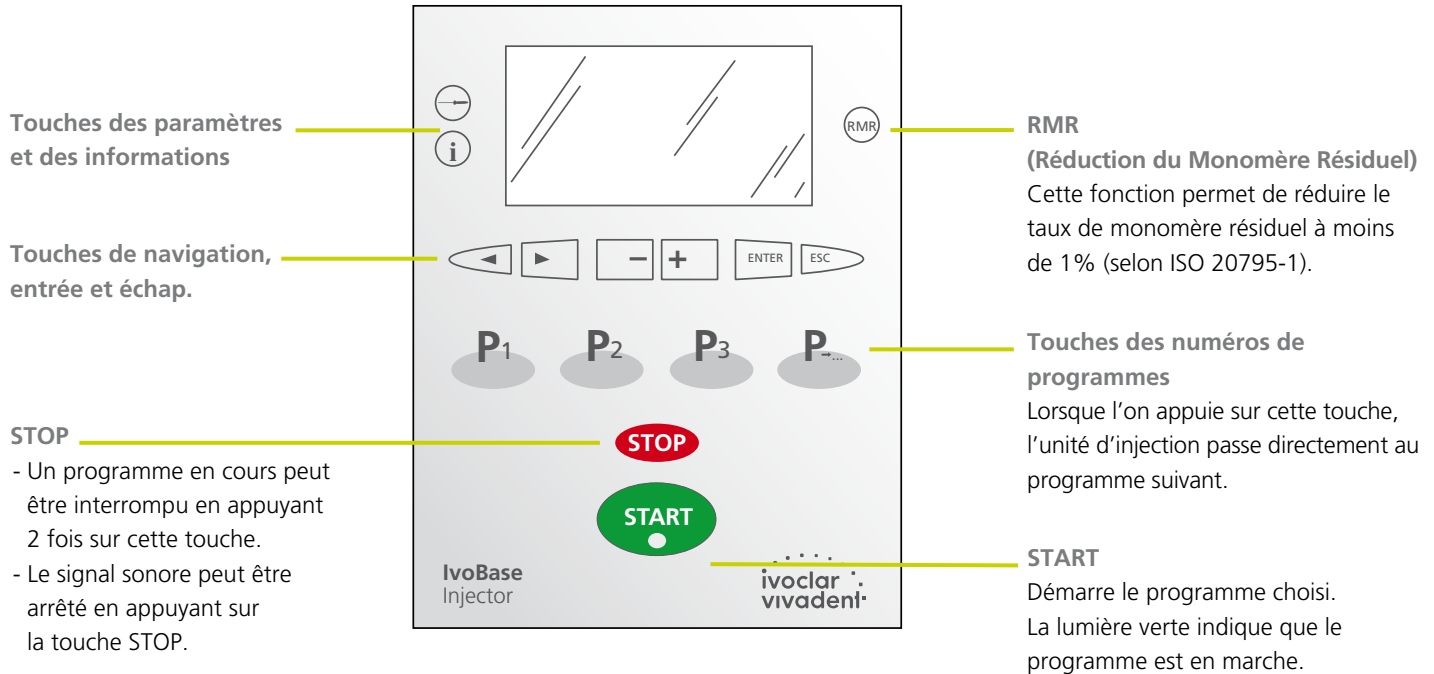
3.



4.

## 2. Fonctionnement

L'unité d'injection IvoBase est utilisée/contrôlée à l'aide du clavier étanche. Touches principales :



### 3. Mise en œuvre du processus d'injection

#### Étape 1 :

Choisir le programme à l'aide des touches des numéros de programmes.

#### Étape 2 :

Ouvrir la porte de sécurité.

#### Étape 3 :

Glisser le moufle dans son logement comme indiqué sur l'image.

#### Étape 4 :

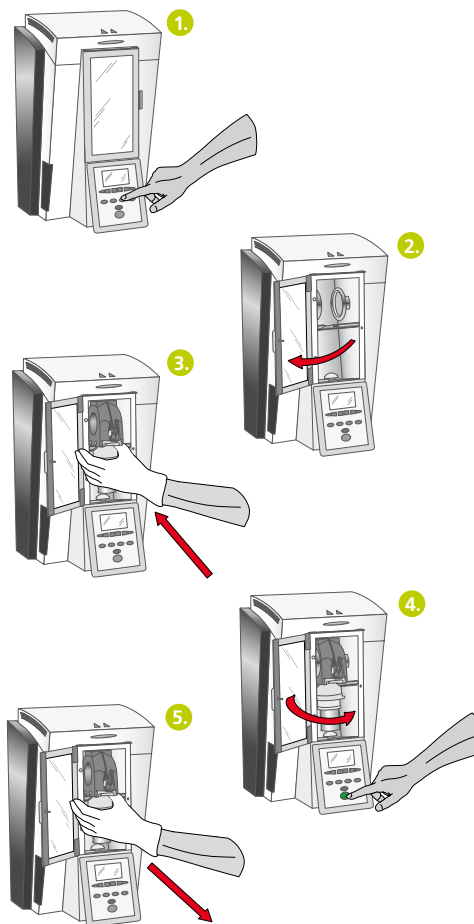
Fermer la porte de sécurité. Le programme ne peut pas démarrer si la porte de sécurité est ouverte. Appuyer sur la touche Start pour démarrer le programme.

#### Étape 5 :

La fin du programme est indiquée par un signal sonore. Retirer le moufle et procéder au démouflage, comme décrit dans le mode d'emploi du matériau.



Toujours utiliser le gant de protection fourni pour retirer le moufle de l'unité d'injection !



## 4. Vue d'ensemble des programmes

N° du programme	Nom	Description	Durée
1	IvoBase Hybrid	Programme pour la polymérisation du matériau IvoBase Hybrid, monomère résiduel $\leq 1.5\%$	35 Min.
		Programme pour la polymérisation du matériau IvoBase Hybrid avec fonction RMR, monomère résiduel $\leq 1.0\%$	45 Min.
2	IvoBase High Impact	Programme pour la polymérisation du matériau IvoBase High Impact, monomère résiduel $\leq 1.5\%$	50 Min.
		Programme pour la polymérisation du matériau IvoBase High Impact avec fonction RMR, monomère résiduel $\leq 1.0\%$	60 Min.
3	SR Ivocap High Impact	Programme pour la polymérisation du matériau SR Ivocap High Impact, monomère résiduel $\leq 1.5\%$	55 Min.
		Programme pour la polymérisation du matériau SR Ivocap High Impact avec fonction RMR, monomère résiduel $\leq 1.0\%$	65 Min.
4	SR Ivocap Clear	Programme pour la polymérisation du matériau SR Ivocap Clear, monomère résiduel $\leq 1.5\%$	55 Min.
		Programme pour la polymérisation du matériau SR Ivocap Clear avec fonction RMR, monomère résiduel $\leq 1.0\%$	65 Min.
5	SR Ivocap Elastomer	Programme pour la polymérisation du matériau SR Ivocap Elastomer	65 Min.

# IvoBase<sup>®</sup> Injector

Istruzioni d'uso – versione ridotta

## Egregio cliente,

siamo lieti che abbia acquistato IvoBase Injector. La presente istruzione d'uso in versione ridotta, è stata realizzata per facilitare la messa in funzione ed il primo utilizzo dell'apparecchio.



**La versione ridotta delle istruzioni d'uso NON sostituisce le istruzioni d'uso nella versione completa.  
La preghiamo pertanto di leggere attentamente anche le istruzioni d'uso e di rispettare le avvertenze.**

Le auguriamo buon lavoro e tanto successo con l'apparecchio.



# 1. Prima messa in funzione

## Fase 1: disimballaggio e scelta del luogo di installazione

Disimballare l'apparecchio, attenendosi alle istruzioni riportate sul confezionamento esterno e posizionarlo su un idoneo ripiano.

## Fase 2: rimozione della protezione per il trasporto

Rimuovere la protezione per il trasporto dallo sportello e dal contenitore dell'acqua di scarico (recupero condensa).

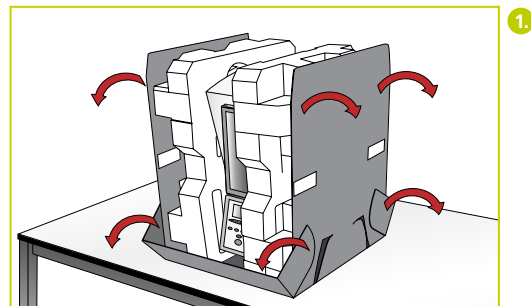
## Fase 3: collegamento alla rete elettrica

Controllare che il voltaggio riportato sulla targhetta corrisponda alla tensione di rete locale. Osservare inoltre i dati tecnici delle istruzioni d'uso (capitolo 9). Collegare il cavo di rete alla presa di corrente.

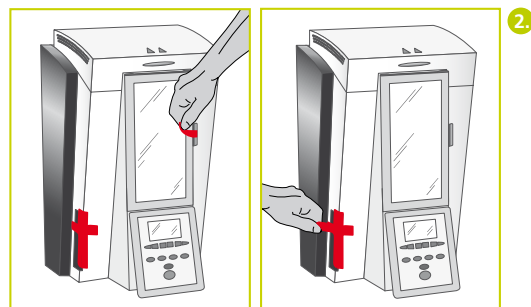
## Fase 4: accensione

Accendere l'apparecchio portando l'interruttore in posizione I. A questo punto l'apparecchio esegue automaticamente l'autodiagnosi. Prestare attenzione che lo sportello sia chiuso durante l'autodiagnosi! A conclusione dell'autodiagnosi compare la visualizzazione "standby" e l'apparecchio è pronto all'uso.

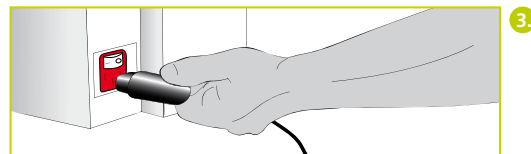
Se l'autodiagnosi non ha avuto successo appare una segnalazione di errore (per dettagli vedi istruzioni d'uso capitolo 8).



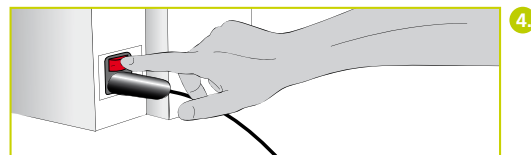
1.



2.



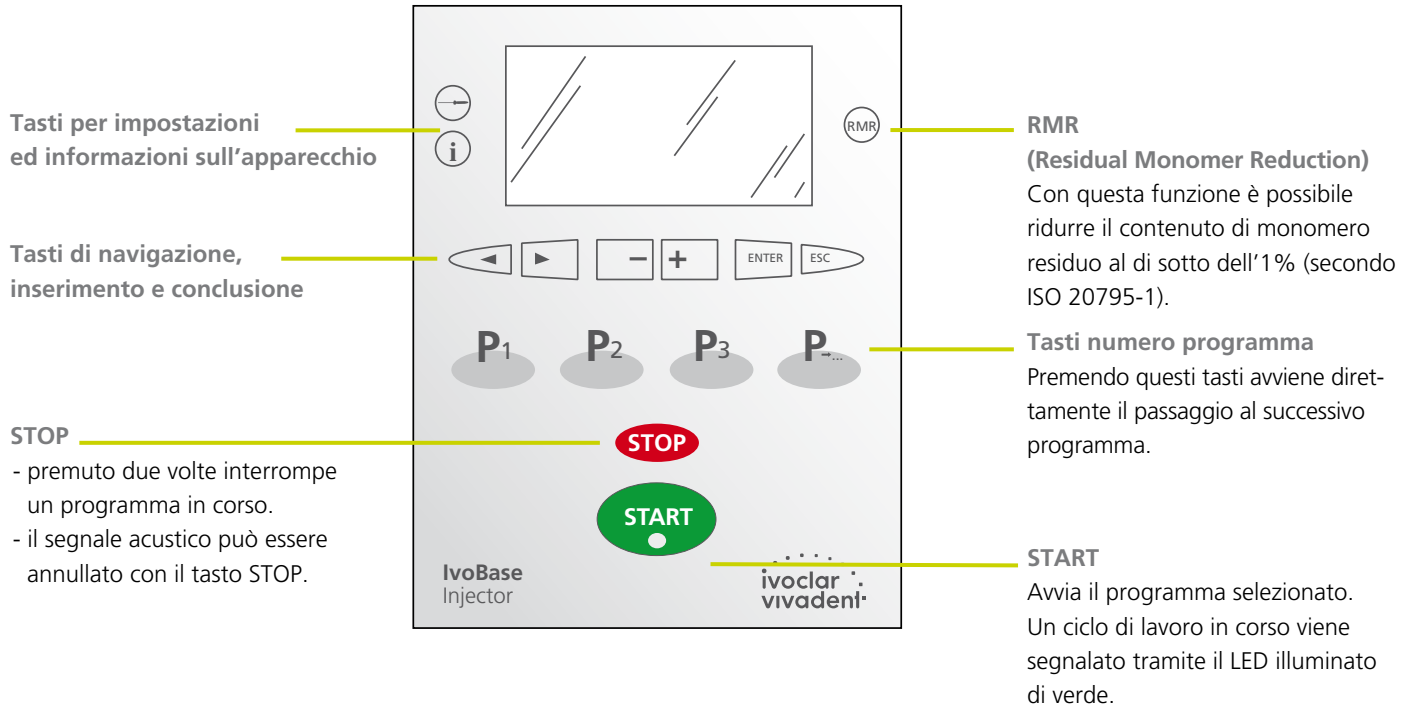
3.



4.

## 2. Utilizzo

L'utilizzo/comando dell'IvoBase Injector avviene tramite tastiera a sfioramento. Qui di seguito la panoramica dei tasti principali:



### 3. Iniezione

#### Fase 1:

Selezionare il programma desiderato con i tasti numero programma.

#### Fase 2:

Aprire lo sportello di protezione.

#### Fase 3:

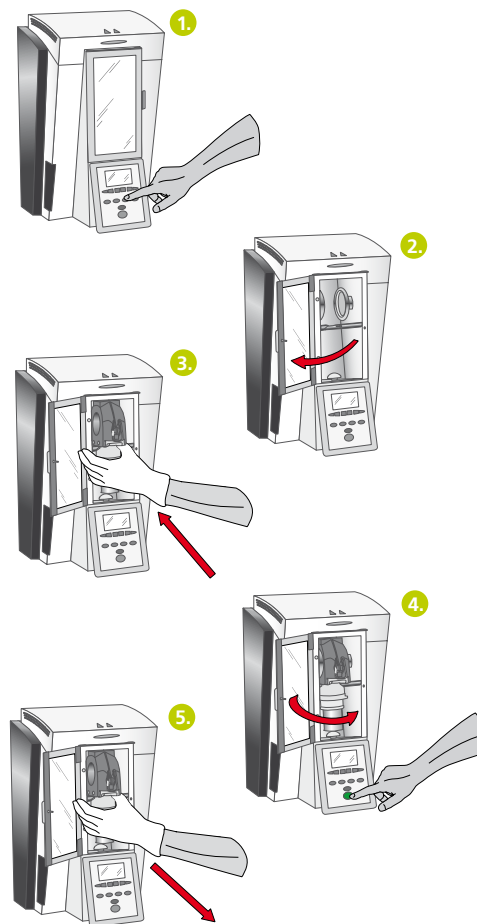
Spingere la muffola, come raffigurato nell'immagine, nell'apposito alloggiamento.

#### Fase 4:

Chiudere lo sportello di protezione. Non è possibile un avvio del programma a sportello aperto. Premere il tasto Start ed il programma viene avviato.

#### Fase 5:

Al termine del programma si avverte un segnale acustico. Prelevare la muffola e proseguire con la smuffolatura come descritto nelle istruzioni d'uso del materiale.



Per prelevare la muffola dall'apparecchio,  
utilizzare sempre il guanto termico in dotazione!

## 4. Panoramica programmi

Numero programma	Nome	Descrizione	Durata
1	IvoBase Hybrid	Programma per la polimerizzazione del materiale IvoBase Hybrid, monomero residuo $\leq 1.5$ %	35 min.
		Programma per la polimerizzazione del materiale IvoBase Hybrid, con RMR aggiuntivo, monomero residuo $\leq 1.0$ %	45 min.
2	IvoBase High Impact	Programma per la polimerizzazione del materiale IvoBase High Impact, monomero residuo $\leq 1.5$ %	50 min.
		Programma per la polimerizzazione del materiale IvoBase High Impact, con RMR aggiuntivo, monomero residuo $\leq 1.0$ %	60 min.
3	SR Ivocap High Impact	Programma per la polimerizzazione del materiale SR Ivocap High Impact, monomero residuo $\leq 1.5$ %	55 min.
		Programma per la polimerizzazione del materiale SR Ivocap High Impact, con RMR aggiuntivo, monomero residuo $\leq 1.0$ %	65 min.
4	SR Ivocap Clear	Programma per la polimerizzazione del materiale SR Ivocap Clear, monomero residuo $\leq 1.5$ %	55 min.
		Programma per la polimerizzazione del materiale SR Ivocap Clear, con RMR aggiuntivo, monomero residuo $\leq 1.0$ %	65 min.
5	SR Ivocap Elastomer	Programma per la polimerizzazione del materiale SR Ivocap Elastomer	65 min.

# Inyector IvoBase<sup>®</sup>

Guía rápida

## Estimado cliente:

Gracias por comprar el inyector IvoBase. Hemos preparado estas breves instrucciones para facilitarle al máximo la configuración y la puesta en marcha del dispositivo.



Estas instrucciones no pretenden sustituir al manual de instrucciones detalladas. Por tanto le pedimos que lea atentamente las Instrucciones de uso y respete las indicaciones contenidas en las mismas.

¡Disfrute trabajando con el inyector IvoBase!

# 1. Puesta en marcha inicial

## Paso 1: Desembalaje y elección de la ubicación apropiada

Desembale el inyector (siga las instrucciones que figuran en el exterior del embalaje) y colóquelo sobre una superficie lisa adecuada.

## Paso 2: Retirada de la protección para el transporte

Retire los protectores para el transporte que se encuentran en la puerta de seguridad y en el recipiente de agua residual.

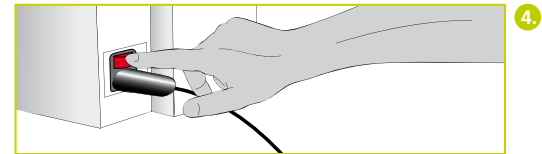
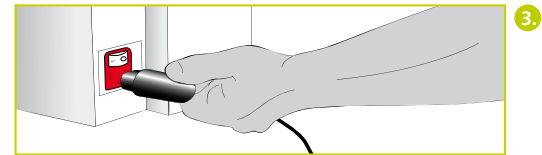
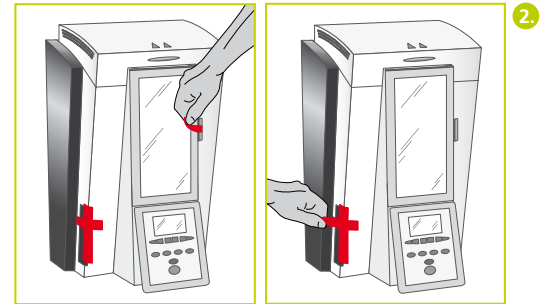
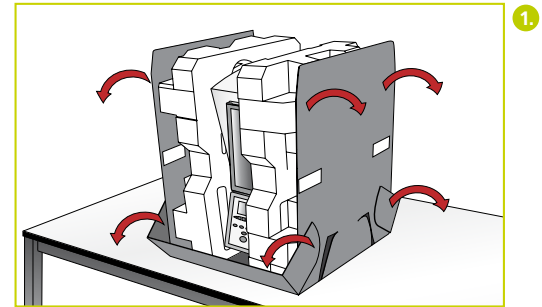
## Paso 3: Conexión a la alimentación eléctrica

Por favor, asegúrese de que el voltaje indicado en la placa de características cumple con el suministro energético local. Consulte asimismo la información técnica contenida en las Instrucciones de uso (capítulo 9). Ahora conecte el cable de alimentación al enchufe del aparato y al enchufe de pared.

## Paso 4: Encendido del inyector

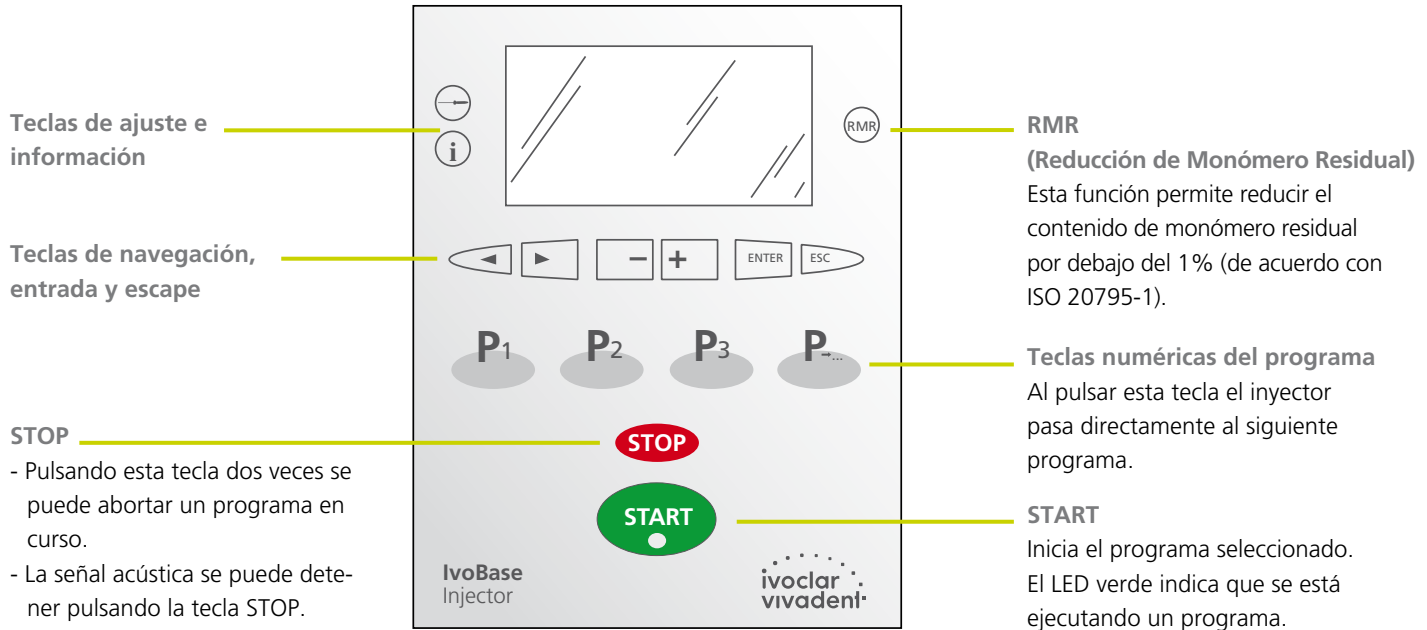
Coloque el interruptor en la posición I. A continuación, el inyector realiza una autoverificación automática. Compruebe que la puerta de seguridad está cerrada durante la prueba. Una vez finalizada correctamente la autoverificación se visualiza el indicador de estado en espera. Ahora el inyector está listo para ser utilizado.

Si la autoverificación no se ha realizado correctamente, aparece un mensaje de error (para más detalles, véase el capítulo 8 de las Instrucciones de uso).



## 2. Manejo

El inyector IvoBase se controla a través de un teclado sellado de membrana cuyas teclas más importantes son las siguientes:



- Pulsando esta tecla dos veces se puede abortar un programa en curso.
- La señal acústica se puede detener pulsando la tecla STOP.

**RMR (Reducción de Monómero Residual)**  
Esta función permite reducir el contenido de monómero residual por debajo del 1% (de acuerdo con ISO 20795-1).

**Teclas numéricas del programa**  
Al pulsar esta tecla el inyector pasa directamente al siguiente programa.

**START**  
Inicia el programa seleccionado. El LED verde indica que se está ejecutando un programa.



### 3. Proceso de inyección

#### Paso 1:

Seleccione el programa deseado mediante las teclas numéricas del programa.

#### Paso 2:

Abra la puerta de seguridad.

#### Paso 3:

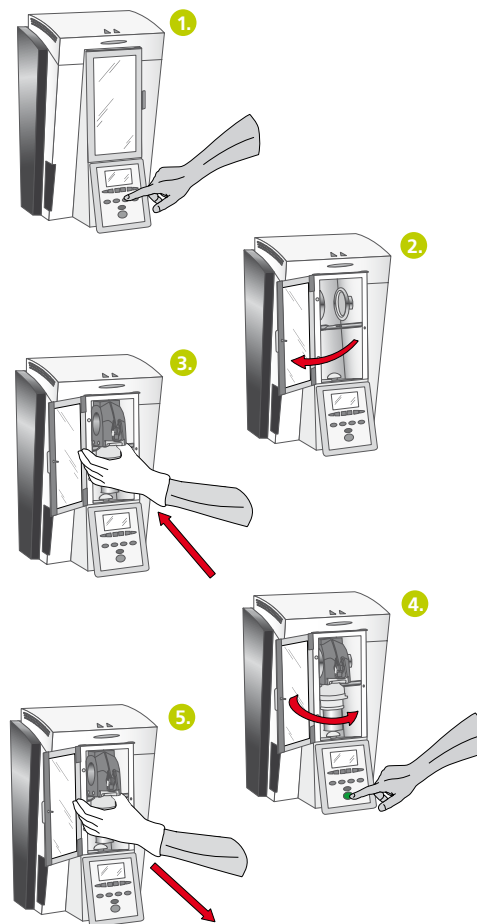
Deslice el frasco en el soporte previsto para este fin como se muestra en la imagen.

#### Paso 4:

Cierre la puerta de seguridad. No podrá iniciar ningún programa con la puerta de seguridad abierta. Pulse la tecla Start para iniciar el programa.

#### Paso 5:

Cuando finaliza el programa se escucha una señal acústica. Retire el frasco e inicie la retirada del revestimiento según se describe en las Instrucciones de uso del material.



Utilice siempre el guante térmico suministrado para retirar el frasco del inyector.

## 4. Visión de conjunto del programa

Programa n°	Nombre	Descripción	Duración
1	IvoBase Hybrid	Programa para polimerizar el material IvoBase Hybrid, monómero residual $\leq 1,5\%$	35 min.
		Programa para polimerizar el material IvoBase Hybrid con RMR adicional, monómero residual $\leq 1,0\%$	45 min.
2	IvoBase High Impact	Programa para polimerizar el material IvoBase High Impact, monómero residual $\leq 1,5\%$	50 min.
		Programa para polimerizar el material IvoBase High Impact con RMR adicional, monómero residual $\leq 1,0\%$	60 min.
3	SR Ivocap High Impact	Programa para polimerizar el material SR Ivocap High Impact, monómero residual $\leq 1,5\%$	55 min.
		Programa para polimerizar el material SR Ivocap High Impact con RMR adicional, monómero residual $\leq 1,0\%$	65 min.
4	SR Ivocap Clear	Programa para polimerizar el material SR Ivocap Clear, monómero residual $\leq 1,5\%$	55 min.
		Programa para polimerizar el material SR Ivocap Clear con RMR adicional, monómero residual $\leq 1,0\%$	65 min.
5	SR Ivocap Elastomer	Programa para polimerizar el material SR Ivocap Elastomer	65 min.

# IvoBase<sup>®</sup> Injector

Instruções Resumidas

## Prezado Cliente,

Obrigado por ter adquirido o IvoBase Injector. Para que montagem e uso inicial do dispositivo possam se tornar tão fáceis quanto seja possível, nós preparamos estas resumidas instruções.



**Entretanto, estas instruções resumidas, de nenhum modo, poderão substituir as detalhadas Instruções Operacionais. Deste modo, nós solicitamos que seja feita a leitura das Instruções Operacionais e das respectivas notas que nelas estão contidas.**

Desfrute do trabalho com o IvoBase Injector.

# 1. O primeiro início

## Passo 1: Desempacotando e escolhendo o local apropriado

Desempacotar o Injector (favor seguir as instruções situadas na parte externa da embalagem) e fixar em uma superfície plana e adequada.

## Passo 2: Removendo a proteção para transporte

Remover a proteção para transporte da porta de segurança e do recipiente para resíduos e água.

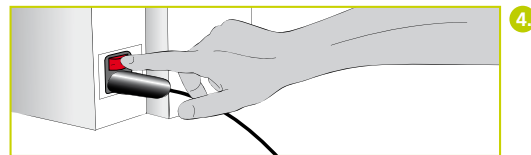
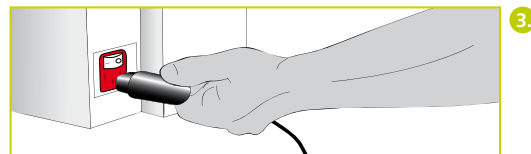
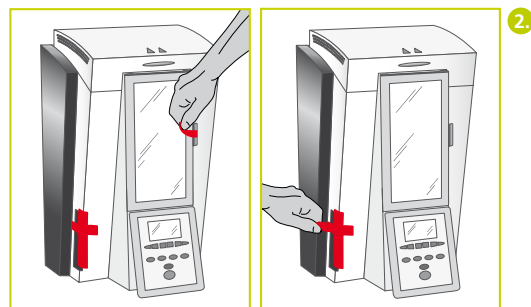
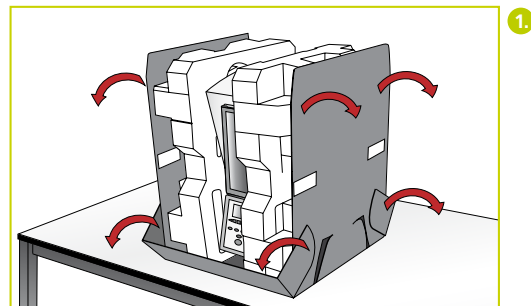
## Passo 3: Conexão da força

Verificar se a voltagem, indicada na placa de classificação, está de acordo com a provisão local de força. Para este fim, deve ser também consultada a informação técnica, que está contida nas Instruções Operacionais (Capítulo 9). A seguir, conectar o cabo de força com o soquete de força e com a tomada da parede.

## Passo 4: Ligando o Injector

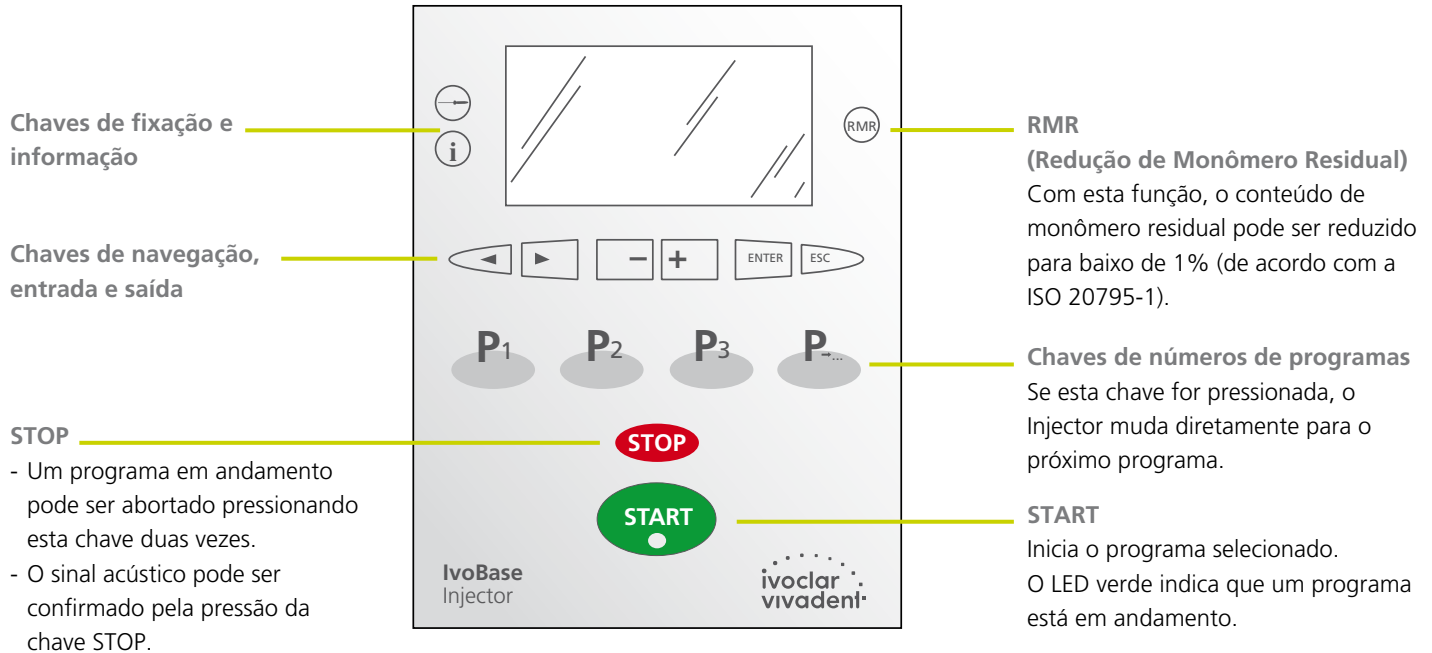
Por o interruptor de força na posição I. O Injector conduz um auto-teste automático. Certificar-se que a porta de segurança esteja fechada durante o teste. O display aparece depois que o auto-teste for completado com sucesso. Agora, o Injector está pronto para uso.

Se o auto-teste não obteve êxito, uma mensagem de erro aparece.  
(Para mais detalhes, ver Capítulo 8 das Instruções Operacionais.)



## 2. Operação

O IvoBase Injector é operado/controlado por meio de teclado complementar com membrana lacrada. As chaves mais importantes são:



### 3. Conduzindo o processo de injeção

#### Passo 1:

Selecionar o programa desejado com as chaves de números dos programas.

#### Passo 2:

Abrir a porta de segurança.

#### Passo 3:

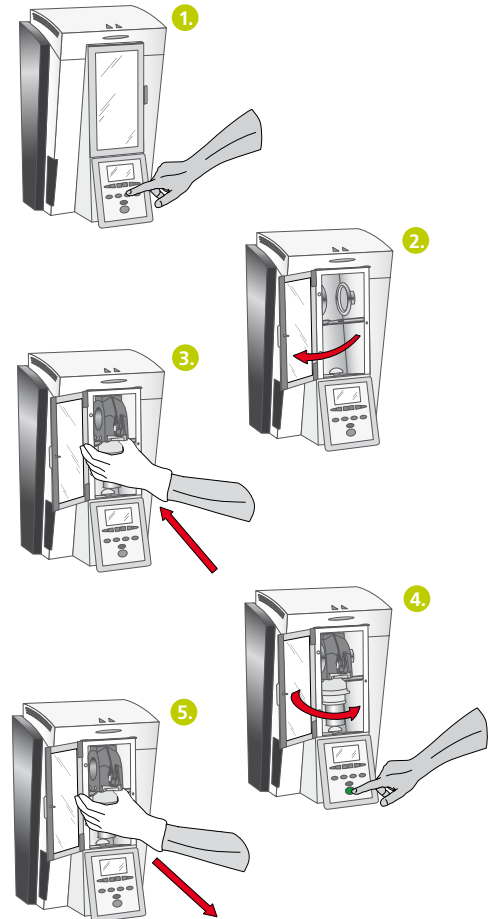
Deslizar o frasco no suporte pretendido para este propósito, como mostrado no quadro.

#### Passo 4:

Fechar a porta de segurança. Um programa não pode ser começado se a porta de segurança estiver aberta. Apertar a chave Start para iniciar o programa.

#### Passo 5:

Ao término do programa, soa um sinal acústico. Remover o frasco e iniciar a desinclusão, como está descrito nas Instruções de Uso do material.



Sempre usar a luva térmica fornecida quando for remover o frasco do Injetor!

## 4. Vista Geral do Programa

Programa nº	Nome	Descrição	Duração
1	IvoBase Hybrid	Programa para polimerização do material IvoBase Hybrid, monômero residual $\leq 1,5\%$	35 min.
		Programa para polimerização do material IvoBase Hybrid com adicional RMR, monômero residual $\leq 1,0\%$ .	45 min.
2	IvoBase High Impact	Programa para polimerização do material IvoBase High Impact, monômero residual $\leq 1,5\%$	50 min.
		Programa para polimerização do material IvoBase High Impact Hybrid com adicional RMR, monômero residual $\leq 1,0\%$ .	60 min.
3	SR Ivocap High Impact	Programa para polimerização do material SR Ivocap High Impact, monômero residual $\leq 1,5\%$ .	55 min.
		Programa para polimerização do material SR Ivocap High Impact com adicional RMR, monômero residual $\leq 1,0\%$ .	65 min.
4	SR Ivocap Clear	Programa para polimerização do material SR Ivocap Clear, monômero residual $\leq 1,5\%$ .	55 min.
		Programa para polimerização do material SR Ivocap Clear, com adicional RMR, monômero residual $\leq 1,0\%$ .	65 min.
5	SR Ivocap Elastomer	Programa para polimerização do material SR Ivocap Elastomer	65 min.



# IvoBase<sup>®</sup> Injector

Heater test log | Heizungstestprotokoll | Protocole test de chauffe  
Protocollo del test di riscaldamento | Protocolo de test de calentamiento  
Protocolo do teste de aquecimento





# Ivoclar Vivadent – worldwide

## **Ivoclar Vivadent AG**

Bendererstrasse 2  
FL-9494 Schaan  
Liechtenstein  
Tel. +423 235 35 35  
Fax +423 235 33 60  
[www.ivoclarvivadent.com](http://www.ivoclarvivadent.com)

## **Ivoclar Vivadent Pty. Ltd.**

1 – 5 Overseas Drive  
P.O. Box 367  
Noble Park, Vic. 3174  
Australia  
Tel. +61 3 979 595 99  
Fax +61 3 979 596 45  
[www.ivoclarvivadent.com.au](http://www.ivoclarvivadent.com.au)

## **Ivoclar Vivadent Ltda.**

Alameda Caiapós, 723  
Centro Empresarial Tamboré  
CEP 06460-110 Barueri – SP  
Brazil  
Tel. +55 11 2424 7400  
Fax +55 11 3466 0840  
[www.ivoclarvivadent.com.br](http://www.ivoclarvivadent.com.br)

## **Ivoclar Vivadent Inc.**

2785 Skymark Avenue, Unit 1  
Mississauga  
Ontario L4W 4Y3  
Canada  
Tel. +1 905 238 5700  
Fax +1 905 238 5711  
[www.ivoclarvivadent.com](http://www.ivoclarvivadent.com)

## **Ivoclar Vivadent Marketing Ltd.**

Rm 603 Kuen Yang  
International Business Plaza  
No. 798 Zhao Jia Bang Road  
Shanghai 200030  
China  
Tel. +86 21 5456 0776  
Fax +86 21 6445 1561  
[www.ivoclarvivadent.com](http://www.ivoclarvivadent.com)

## **Ivoclar Vivadent Marketing Ltd.**

Calle 134 No. 7-B-83, Of. 520  
Bogotá  
Colombia  
Tel. +57 1 627 33 99  
Fax +57 1 633 16 63  
[www.ivoclarvivadent.co](http://www.ivoclarvivadent.co)

## **Ivoclar Vivadent SAS**

B.P. 118  
F-74410 Saint-Jorioz  
France  
Tel. +33 450 88 64 00  
Fax +33 450 68 91 52  
[www.ivoclarvivadent.fr](http://www.ivoclarvivadent.fr)

## **Ivoclar Vivadent GmbH**

Dr. Adolf-Schneider-Str. 2  
D-73479 Ellwangen, Jagst  
Germany  
Tel. +49 (0) 79 61 / 8 89-0  
Fax +49 (0) 79 61 / 63 26  
[www.ivoclarvivadent.de](http://www.ivoclarvivadent.de)

## **Ivoclar Vivadent Marketing (India) Pvt. Ltd.**

503/504 Raheja Plaza  
15 B Shah Industrial Estate  
Veera Desai Road, Andheri (West)  
Mumbai, 400 053  
India  
Tel. +91 (22) 2673 0302  
Fax +91 (22) 2673 0301  
[www.ivoclar-vivadent.in](http://www.ivoclar-vivadent.in)

## **Ivoclar Vivadent s.r.l.**

Via Isonzo 67/69  
40033 Casalecchio di Reno (BO)  
Italy  
Tel. +39 051 611 35 55  
Fax +39 051 611 35 65  
[www.ivoclarvivadent.it](http://www.ivoclarvivadent.it)

## **Ivoclar Vivadent K.K.**

1-28-24-4F Hongo  
Bunkyo-ku  
Tokyo 113-0033  
Japan  
Tel. +81 3 6903 3535  
Fax +81 3 5844 3657  
[www.ivoclarvivadent.jp](http://www.ivoclarvivadent.jp)

## **Ivoclar Vivadent Ltd.**

12F W-Tower, 1303-37  
Secho-dong, Seocho-gu,  
Seoul 137-855  
Republic of Korea  
Tel. +82 (2) 536 0714  
Fax +82 (2) 596 0155  
[www.ivoclarvivadent.co.kr](http://www.ivoclarvivadent.co.kr)

## **Ivoclar Vivadent S.A. de C.V.**

Av. Insurgentes Sur No. 863,  
Plata 14, Col. Napolés  
03810 México, D.F.  
México  
Tel. +52 (55) 50 62 10 00  
Fax +52 (55) 50 62 10 29  
[www.ivoclarvivadent.com.mx](http://www.ivoclarvivadent.com.mx)

## **Ivoclar Vivadent Ltd.**

12 Omega St, Albany  
PO Box 5243 Wellesley St  
Auckland, New Zealand  
Tel. +64 9 914 9999  
Fax +64 9 814 9990  
[www.ivoclarvivadent.co.nz](http://www.ivoclarvivadent.co.nz)

## **Ivoclar Vivadent Polska Sp. z o.o.**

Al. Jana Pawła II 78  
00-175 Warszawa  
Poland  
Tel. +48 22 635 54 96  
Fax +48 22 635 54 69  
[www.ivoclarvivadent.pl](http://www.ivoclarvivadent.pl)

## **Ivoclar Vivadent Marketing Ltd.**

Derbenevskaja Nabereshnaya 11, Geb. W  
115114 Moscow  
Russia  
Tel. +7 495 913 66 19  
Fax +7 495 913 66 15  
[www.ivoclarvivadent.ru](http://www.ivoclarvivadent.ru)

## **Ivoclar Vivadent Marketing Ltd.**

Qlaya Main St.  
Siricon Building No.14, 2<sup>nd</sup> Floor  
Office No. 204  
P.O. Box 300146  
Riyadh 11372  
Saudi Arabia  
Tel. +966 1 293 83 45  
Fax +966 1 293 83 44  
[www.ivoclarvivadent.com](http://www.ivoclarvivadent.com)

## **Ivoclar Vivadent Pte. Ltd.**

171 Chin Swee Road  
#02-01 San Centre  
Singapore 169877  
Tel. +65 6535 6775  
Fax +65 6535 4991  
[www.ivoclarvivadent.com](http://www.ivoclarvivadent.com)

## **Ivoclar Vivadent S.L.U.**

c/ Emilio Muñoz Nº 15  
Entrada c/ Albarracín  
E-28037 Madrid  
Spain  
Tel. + 34 91 375 78 20  
Fax + 34 91 375 78 38  
[www.ivoclarvivadent.es](http://www.ivoclarvivadent.es)

## **Ivoclar Vivadent AB**

Dalvägen 14  
S-169 56 Solna  
Sweden  
Tel. +46 (0) 8 514 93 930  
Fax +46 (0) 8 514 93 940  
[www.ivoclarvivadent.se](http://www.ivoclarvivadent.se)

## **Ivoclar Vivadent Liaison Office**

: Tesvikiye Mahallesi  
Sakayik Sokak  
Nisantas' Plaza No:38/2  
Kat:5 Daire:24  
34021 Sisli – Istanbul  
Turkey  
Tel. +90 212 343 08 02  
Fax +90 212 343 08 42  
[www.ivoclarvivadent.com](http://www.ivoclarvivadent.com)

## **Ivoclar Vivadent Limited**

Ground Floor Compass Building  
Feldspar Close  
Warrens Business Park  
Enderby  
Leicester LE19 4SE  
United Kingdom  
Tel. +44 116 284 78 80  
Fax +44 116 284 78 81  
[www.ivoclarvivadent.co.uk](http://www.ivoclarvivadent.co.uk)

## **Ivoclar Vivadent, Inc.**

175 Pineview Drive  
Amherst, N.Y. 14228  
USA  
Tel. +1 800 533 6825  
Fax +1 716 691 2285  
[www.ivoclarvivadent.us](http://www.ivoclarvivadent.us)